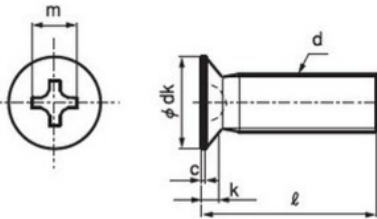


# ステンレス ⊕ JIS皿小ねじ 小頭



00020016

ステンレス



M4.0		
長さ	入り数	生地
6	2000×24	●
8	2000×24	●
10	2000×18	●
12	2000×18	●
25	500×24	●
30	500×18	●

ねじの呼び (d)	十字穴の番号	ピッチ	dk		k		C (約)	m (約)	q(十字穴深さ)	
			基準寸法	許容差	基準寸法	許容差			最大	最小
M4	2	0.75	6	0 -0.5	1.4	0 -0.3	0.25	4.1	1.93	1.40

# 皿小ねじ



00000101

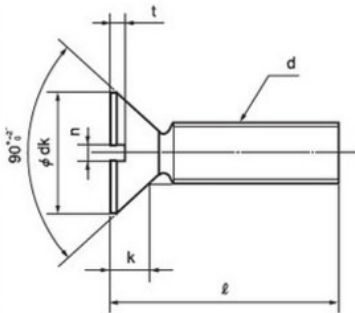
00010101 鉄

00020101 黄銅

00120101 ステンレス

SUS 316L

00090101 チタン



ねじの呼び (d)	ピッチ P	dk		K	n		t	
		基準寸法	許容差		最大	基準寸法	許容差	基準寸法
M6	1.0	12	0 -0.7	3.4	1.2	+0.2 0	1.4	±0.25
M8	1.25	16	0 -0.8	4.4	1.6	+0.2 0	1.8	±0.3
M10	1.5	20	0 -1.3	5.7	2	+0.25 0	2.5	±0.4
M12	1.75	24	0 -1.3	6.7	2	+0.25 0	2.5	±0.4
M16	2.0	30	0 -1.3	7.7	2	+0.25 0	3.5	±0.5

M3.0			
長さ	入り数	黄銅	
		生地	ニッケル
8	4000×14	●	●
10	3000×14	●	●
12	2500×14	●	●

M4.0						
長さ	入り数	鉄		黄銅		ステンレス
		クロムメッキ	ニッケル	生地	ニッケル	
8	2000×14			●	●	
8	2000×18					●
10	1000×24					●
10	1500×14					●
10	1800×14	●	●	●	●	
12	1000×24					●
12	1500×14	●	●	●	●	
14	1000×18					●
15	1000×18					●
16	1000×14					●
16	1000×18					●
20	1000×14					●
20	500×24					●
25	500×24					●
25	600×14		●	●		
25	800×14				●	●
30	500×18					●
30	600×14				●	●
35	500×18					●
40	200×24					●
45	200×24					●
50	200×24					●

M5.0				
長さ	入り数	黄銅		ステンレス
		生地	ニッケル	
8	1000×18			●
8	1500×14	●	●	
10	1000×14	●	●	
10	1000×18			●
12	1000×14	●	●	
12	500×24			●
16	500×24			●
16	800×14	●	●	
18	500×18			●
20	500×18			●
20	700×14	●	●	
25	500×14	●	●	
25	500×18			●
30	200×24			●
30	400×14	●	●	
35	200×24			●
40	200×18			●
45	200×18			●
50	100×24			●