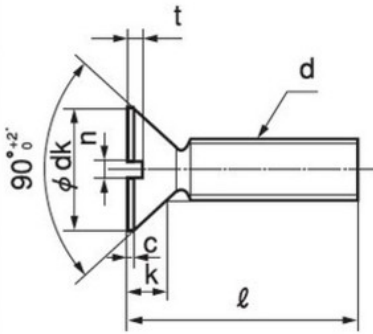


真鍮 ⊖ JIS皿小ねじ



00010111

黄銅



ねじの呼び (d)	ピッチ P	dk		k		C	n	t
		基準寸法	許容差	基準寸法	許容差			
M3	0.6	6	0	1.75	0 -0.3	0.25	0.8	0.7
M4	0.75	8	-0.5	2.3		0.3	1.0	0.9
M5	0.9	10	-0.6	2.8		0.3	1.2	1.1

M3.0			M4.0			M5.0		
長さ	入り数	生地	長さ	入り数	生地	長さ	入り数	生地
6	3000×20	●	6	1500×20	●	10	700×20	●
8	2000×20	●	8	1000×20	●	12	700×20	●
12	1500×20	●	12	1000×20	●	15	500×20	●
15	1500×14	●	15	800×20	●	16	500×20	●
16	1500×14	●	16	700×20	●	20	400×20	●
20	1000×20	●	20	500×20	●	25	300×20	●
25	700×20	●	25	500×20	●	30	200×20	●
			30	400×15	●			

⊖ 皿小ねじ(ウイット)



00000121

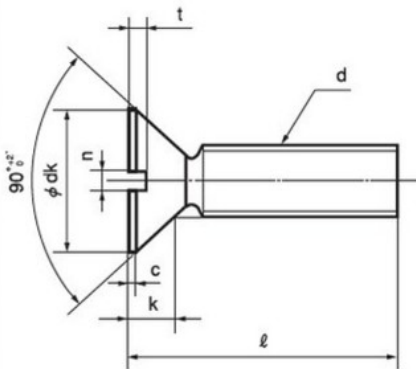
鉄

00010121

黄銅

00020121

ステンレス



ねじの呼び	ねじ山数	dk		k		n		t	
		最大	最小	最大	最小	最大	最小	最大	最小
W1/8	40	6.05	5.55	1.80	1.36	0.90	0.70	0.83	0.57
W5/32	32	7.70	7.10	2.23	1.73	1.01	0.81	1.00	0.60
W3/16	24	9.18	8.47	2.63	2.13	1.26	1.04	1.28	0.76
W1/4	20	12.18	11.42	3.50	2.84	1.58	1.30	1.57	1.03
W5/16	18	15.14	14.26	4.32	3.60	1.77	1.49	1.98	1.22
W3/8	16	18.3	17.10	5.15	4.37	2.08	1.58	2.46	1.54
W1/2	12	24.60	23.40	6.95	5.75	2.84	2.34	3.26	2.34
W5/8	11	30.60	29.45	8.74	7.14	3.51	3.01	3.66	2.74
W3/4	10	35.00	33.04	8.5	—	4.5	4.00	5.6	4.4