

M10.0				
長さ	入り数	鉄		
		生地	クロメート	三価ホウフタ
20	100×10	●	●	●
25	100×10	●	●	●
30	80×10	●	●	●
35	80×10	●	●	●

M12.0				
長さ	入り数	鉄		
		クロメート	三価ホウフタ	三価ホウフタ
20	70×10	●	●	●

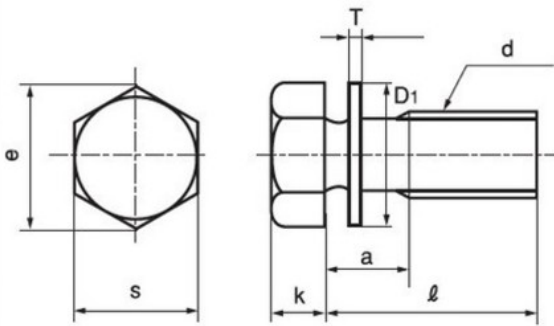
## 鉄 六角トリーマ PK=1 (JIS小形W組込)



11000007

鉄

ねじの呼び (d)	K		S		平座金 D1×T	a (最大)	e (約)
	基準寸法	許容差	基準寸法	許容差			
M8	5.5	±0.15	13	+0 -0.25	16×1.2	4.2	15



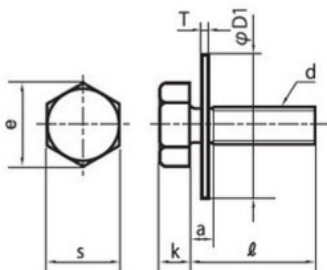
M8.0			
長さ	入り数	鉄	
		クロメート	三価ホウフタ
12	200×10	●	●

## 鉄 六角トリーマ PD=1 (大W組込)



11000008

鉄



ねじの呼び (d)		M6	M8
頭高 (K)	基準寸法	4	5.5
	許容値	±0.15	±0.15
六角二面幅 (S)	基準寸法	10	13
	許容値	0	0
六角対角 (e) (約)		11.5	15
平座金 外径 (D1) × 厚み (T)		16 × 1.6	22 × 1.6

M6.0				
長さ	入り数	鉄		
		生地	クロメート	三価ホウフタ
15	350×10	●	●	●
20	300×10	●	●	●
25	300×10	●	●	●

M8.0				
長さ	入り数	鉄		
		生地	クロメート	三価ホウフタ
20	150×10	●	●	●
25	150×10	●	●	●