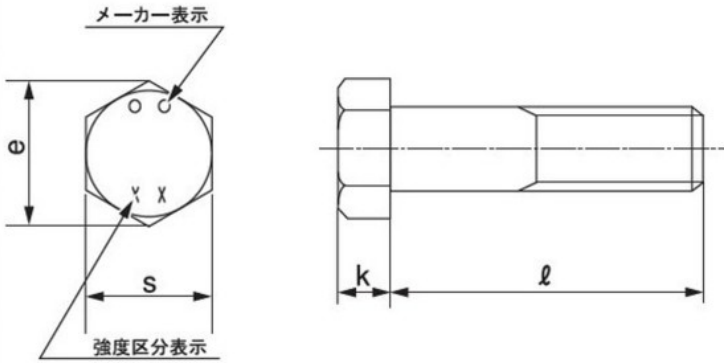


鋼 強度区分8.8 六角ボルト(半ねじ)



B0000310

鉄



呼び径	K		S		e 約	ねじ長さ		ねじ長さ	
	基準寸法	許容差	基準寸法	許容差		基準寸法	許容差	基準寸法	許容差
M6	4	±0.25	10	0 -0.6	11.5	18	0 +3	長さ130以上の ねじ長さ	
M8	5.5		13	0 -0.7	15	22		基準寸法	許容差
M10	7	±0.3	17	0 -0.8	19.6	26		36	0 +4
M12	8		19		21.9	30	/	/	
M14	9		22		25.4	34	/	/	
M16	10		24		27.7	38	44	0 +4	
M20	13	±0.35	30	0 -1	34.6	46	52	0 +5	
M22	14		32		37	50	56	0 +5	
M24	15	±0.4	36	0 -1.2	41.6	(参考)54	(参考)60		
M30	19		46		53.1	(参考)66	(参考)72		
M36	23		55		63.5	(参考)72	/	/	

M6.0											
長さ	入り数	生地	ユアラロ	クロメート	三価ホウイテ	三価フッ素	ニッケル	クロム	亜鉛黒	ドブ	グリーン
25	200×16	●	●	●	●	●	●	●	●	●	●
30	200×10	●	●	●	●	●	●	●	●	●	●
35	100×20	●	●	●	●	●	●	●	●	●	●
40	100×20	●	●	●	●	●	●	●	●	●	●
45	200×10	●	●	●	●	●	●	●	●	●	●
50	100×20	●	●	●	●	●	●	●	●	●	●

M8.0											
長さ	入り数	生地	ユアラロ	クロメート	三価ホウイテ	三価フッ素	ニッケル	クロム	亜鉛黒	ドブ	グリーン
30	100×16	●	●	●	●	●	●	●	●	●	●
35	100×10	●	●	●	●	●	●	●	●	●	●
40	100×10	●	●	●	●	●	●	●	●	●	●
45	100×10	●	●	●	●	●	●	●	●	●	●
50	100×10	●	●	●	●	●	●	●	●	●	●
55	100×10	●	●	●	●	●	●	●	●	●	●
60	100×8	●	●	●	●	●	●	●	●	●	●
65	100×8	●	●	●	●	●	●	●	●	●	●

M10.0											
長さ	入り数	生地	ユアラロ	クロメート	三価ホウイテ	三価フッ素	ニッケル	クロム	亜鉛黒	ドブ	グリーン
35	100×8	●	●	●	●	●	●	●	●	●	●
40	50×10	●	●	●	●	●	●	●	●	●	●
45	50×10	●	●	●	●	●	●	●	●	●	●
50	50×10	●	●	●	●	●	●	●	●	●	●
55	50×10	●	●	●	●	●	●	●	●	●	●
60	50×10	●	●	●	●	●	●	●	●	●	●
65	50×10	●	●	●	●	●	●	●	●	●	●
70	50×8	●	●	●	●	●	●	●	●	●	●
75	50×8	●	●	●	●	●	●	●	●	●	●
80	50×8	●	●	●	●	●	●	●	●	●	●
85	50×8	●	●	●	●	●	●	●	●	●	●
90	50×6	●	●	●	●	●	●	●	●	●	●
95	50×6	●	●	●	●	●	●	●	●	●	●
100	50×6	●	●	●	●	●	●	●	●	●	●