

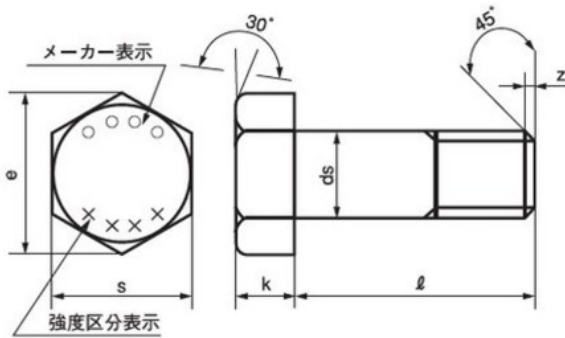
# 鋼 強度区分10.9 六角ボルト



小ねじ  
マフロねじ  
組込みねじ  
タッピンねじ  
タツタイト  
ハイエックねじ  
いたすら防止ねじ  
建材用スクリュー  
ボルト  
キャップホーク  
ドリルねじ  
座金  
つまみねじ  
ナット  
樹脂製品  
アンカーボルト

B0000400

鉄



呼び径 (d)	ds		K		S		e 約	z 約
	基準寸法	許容差	基準寸法	許容差	基準寸法	許容差		
M5	5	0 -0.1	3.5	±0.15	8	0 -0.2	9.2	0.9
M6	6	0 -0.2	4	±0.25	10	0 -0.6	11.5	1
M8	8		5.5		13	0 -0.7	15	1.2
M10	10		7	17	0 -0.8	19.6	1.5	
M12	12	8	19	21.9		2		
M14	14	9	22	25.4		2		
M16	16	10	24	27.7		2		
M18	18	0 -0.25	12	±0.3	27	0 -0.8	31.2	2.5
M20	20		13		30		34.6	2.5
M22	22		14		32		37	2.5
M24	24		15		36		41.6	3
M27	27	0 -0.35	17	±0.35	41	0 -1	47.3	3
M30	30		19		46		53.1	3.5
M33	33		21		50		57.7	3.5
M36	36	0 -0.4	23	±0.4	55	0 -1.2	63.5	4
M39	39		25		60		69.3	4
M42	42		26		65		75	4.5
M45	45		28		70		80.8	4.5
M48	48		30		75		86.5	5

(bはd X2+6、長さ130よりd x2+12、長さ220よりd X2+25)