

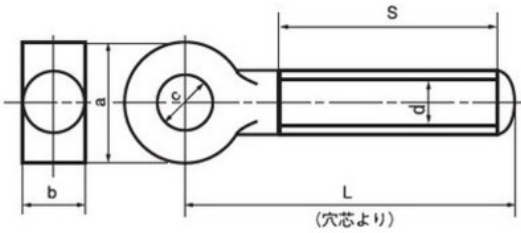
# ステンレス デンデンボルト(ウィット)



小ねじ  
マフロねじ  
組込みねじ  
タツピンねじ  
タツタイト  
ハイエタねじ  
いたすら防止ねじ  
建材用スクリーナ  
ボルト  
キャップホロ  
ドリルねじ  
座金  
つまみねじ  
ナット  
樹脂製品  
アンカーボルト

C0020452

ステンレス



ねじの呼び d	a	b	c
3/8	20	10	10.2
1/2	26	13	13
5/8	32	16	16.5
3/4	38	20	20
7/8	42	22	23
1"	50	25	26

3/8			1/2			1/2			5/8			5/8			3/4			7/8			1"		
長さ	入り数	生地	長さ	入り数	生地	長さ	入り数	生地	長さ	入り数	生地	長さ	入り数	生地	長さ	入り数	生地	長さ	入り数	生地	長さ	入り数	生地
30	150×1	●	40	60×1	●	110	30×1	●	60	40×1	●	120	20×1	●	80	15×1	●	100	15×1	●	100	1×1	●
40	150×1	●	50	60×1	●	120	30×1	●	65	30×1	●	130	20×1	●	90	15×1	●	110	15×1	●	110	1×1	●
50	120×1	●	55	60×1	●	130	30×1	●	70	30×1	●	140	15×1	●	100	15×1	●	120	12×1	●	120	1×1	●
55	120×1	●	60	60×1	●	140	30×1	●	75	25×1	●	150	12×1	●	110	15×1	●	130	10×1	●	130	1×1	●
60	100×1	●	65	50×1	●	150	25×1	●	80	25×1	●	160	12×1	●	120	15×1	●	140	10×1	●	140	1×1	●
65	100×1	●	70	50×1	●	160	25×1	●	85	25×1	●	180	12×1	●	130	15×1	●	150	10×1	●	150	1×1	●
70	80×1	●	75	50×1	●	180	25×1	●	90	25×1	●	200	12×1	●	140	10×1	●	160	10×1	●	160	1×1	●
75	80×1	●	80	50×1	●	200	25×1	●	100	25×1	●	250	12×1	●	150	10×1	●	180	10×1	●	180	1×1	●
80	70×1	●	85	40×1	●	250	25×1	●	110	20×1	●	300	12×1	●	160	10×1	●	200	10×1	●	200	1×1	●
90	60×1	●	90	40×1	●	300	25×1	●							180	10×1	●	250	10×1	●	250	1×1	●
100	50×1	●	100	40×1	●										200	10×1	●	300	10×1	●	300	1×1	●
110	50×1	●													250	10×1	●						
120	50×1	●													300	10×1	●						
															350	10×1	●						

# 角根丸頭ボルト(根角ボルト)

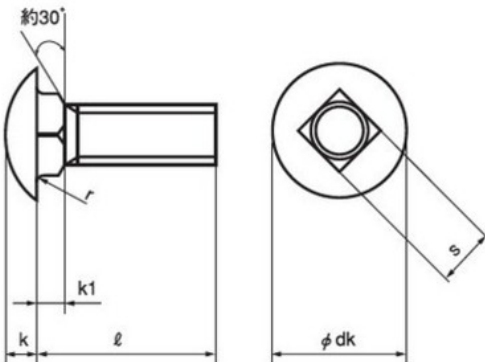


C0000500

鉄

C0020500

ステンレス



呼び	dk	k	k1	s
M4	8.5±0.3	2.0±0.2	2.5 0 -0.5	4 +0.6 -規定せず
M5	11.5±0.3	2.5±0.2	2.5 0 -0.5	5 +0.6 -規定せず
M6	14±0.3	3.0±0.2	3.0 0 -0.5	6 +0.6 -規定せず
M8	18±0.3	4.0±0.25	4.0 0 -0.5	8 +0.6 -規定せず
M10	22±0.4	5.0±0.3	5.0 0 -0.5	10 +0.8 -規定せず
M12	26±0.4	6.0±0.3	6.0 0 -0.5	12 +0.8 -規定せず

M4.0		鉄														ステンレス		
長さ	入り数	生地	マフロ	クロメート	三層ホワイト	三層ブラック	ニッケル	クローム	メカ	亜鉛黒	パナ	ドン	グリーン	ブルー	生地	304	316	316L
10	1000×14	●	●	●	●	●	●	●	●	●	●	●	●	●	●	●	●	●
12	1000×14	●	●	●	●	●	●	●	●	●	●	●	●	●	●	●	●	●
15	900×14	●	●	●	●	●	●	●	●	●	●	●	●	●	●	●	●	●
16	900×14														●	●	●	
18	700×14	●	●	●	●	●	●	●	●	●	●	●	●	●	●	●	●	●
20	600×14	●	●	●	●	●	●	●	●	●	●	●	●	●	●	●	●	●
25	500×14	●	●	●	●	●	●	●	●	●	●	●	●	●	●	●	●	●
30	400×14	●	●	●	●	●	●	●	●	●	●	●	●	●	●	●	●	●
35	350×14	●	●	●	●	●	●	●	●	●	●	●	●	●	●	●	●	●
35	500×10														●	●	●	
40	300×14	●	●	●	●	●	●	●	●	●	●	●	●	●	●	●	●	●
40	400×10														●	●	●	