

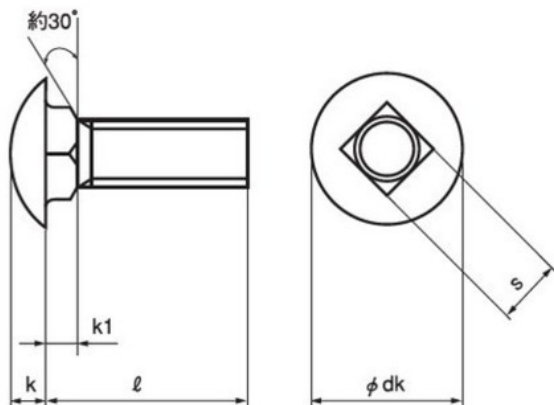
鉄 角根丸頭ボルト(根角ボルト)(ウィット)



小ねじ
マフロねじ
組込みねじ
タツピンねじ
タツタイト
ハイテクねじ
いたすら防止ねじ
建材用スクリュー
ボルト
キャップホーロー
ドリルねじ
座金
つまみねじ
ナット
樹脂製品
アンカーボルト

C0000502

鉄



ねじの呼び d	dk	k	s	k1
1/4	14	3	6.2	3
5/16	18	4	8.0	4
3/8	22	5	9.5	5

1/4					5/16					3/8				
長さ	入り数	生地	ユアロ	クロメイト	長さ	入り数	生地	ユアロ	クロメイト	長さ	入り数	生地	ユアロ	クロメイト
16	300×10	●	●	●	20	300×10	●	●	●	20	150×10	●	●	●
20	300×10	●	●	●	25	150×10	●	●	●	25	100×10	●	●	●
25	300×10	●	●	●	32	150×10	●	●	●	32	100×10	●	●	●
32	300×10	●	●	●	38	150×10	●	●	●	38	100×10	●	●	●
38	150×10	●	●	●	45	100×10	●	●	●	45	60×10	●	●	●
					50	100×10	●	●	●	50	60×10	●	●	●
					55	100×10	●	●	●	55	50×10	●	●	●
					60	60×10	●	●	●	60	50×10	●	●	●
					65	60×10	●	●	●	65	50×10	●	●	●
					75	60×10	●	●	●	75	50×10	●	●	●

ステンレス 角根丸頭ボルト(根角ボルト) (低型)角根部2.5(+0、-0.5)



C0020511

ステンレス

M8.0		
長さ	入り数	生地
16	250×10	●

フランジボルト(2種)



C0001000

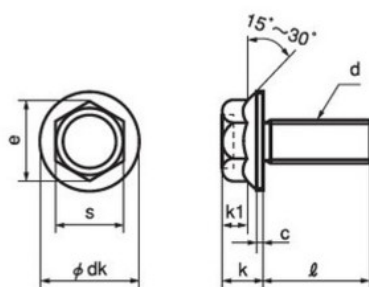
鉄

C0021000

ステンレス

C0091000

チタン



ねじの呼び	s		e	dk	k	k1	c
	基準寸法	許容差	最小	最大	最大	最小	最小
M4	7	0 -0.2	7.74	10.5	4.2	2.4	0.6
M5	8		8.87	12	5	3	0.7
M6	10		11.05	14	6	3.6	0.8
M8	12	0 -0.25	13.25	17.5	8	4.8	1.0
M10	14		15.51	21	10	6	1.2
M12	17		18.90	25	11.5	7.2	1.4
M16	22	0 -0.35	24.49	33	15	9.6	1.8