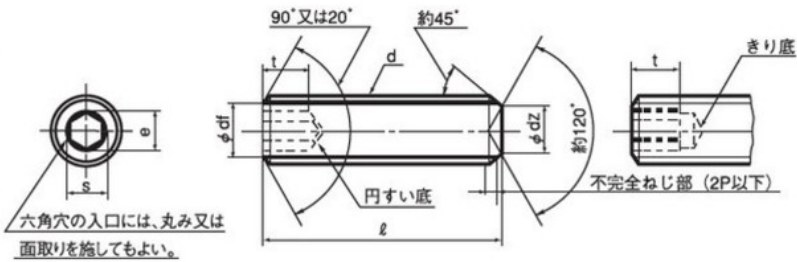


# 鋼 六角穴付き止めねじ(ホーローセット) (くぼみ先)極細目(その他)



A0005006

鉄



M8-1.0		
長さ	入り数	生地
6	100×1	●
8	100×1	●
10	100×1	●
12	100×1	●
15	100×1	●
20	200×1	●

M10-1.25		
長さ	入り数	生地
10	100×20	●
12	100×1	●
15	100×1	●
18	100×1	●
20	100×1	●

M12-1.25		
長さ	入り数	生地
10	200×1	●
12	200×1	●
15	200×1	●
16	200×1	●
18	200×1	●
20	200×1	●
25	200×1	●
30	100×1	●
35	100×1	●
40	100×1	●
45	100×1	●
50	100×1	●

ねじの呼び		M8	M10	M12
ピッチ		0.75	1.0	1.5
dz	最大 (基準寸法)	5.0	6.0	8.0
	最大	4.7	5.7	7.64
df	約	ほぼおねじの谷径		
e	最小	4.58	5.72	6.86
	最大 (基準寸法)	4.0	5.0	6.0
	最大	4.084	5.084	6.095
s	最小	4.020	5.020	6.020
	1欄	3.0	4.0	4.8
		2欄	5.0	6.0

# 六角穴付き止めねじ(UNC)(ホーローセット) (くぼみ先)

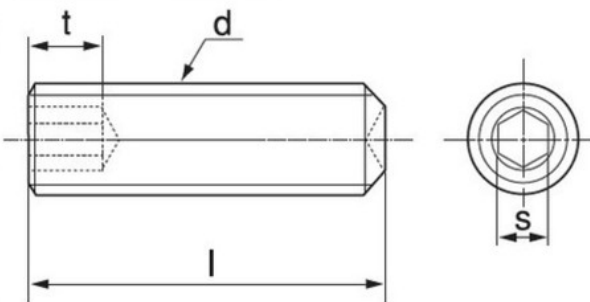


A0005130

鉄

A0025130

ステンレス



サイズ		UNC #2-56	UNC #3-48	UNC #4-40	UNC #5-40	UNC #6-32	UNC #8-32	UNC #10-24	UNC #12-24	UNC 1/4-20	UNC 5/16-18	UNC 3/8-16	UNC 7/16-14	UNC 1/2-13	UNC 5/8-11
呼び径-山数 / 1インチあたり	約	2.1	2.5	2.8	3.1	3.5	4.1	4.8	5.4	6.3	7.9	9.5	11.0	12.7	15.8
t	最小	1.524	1.778	1.778	2.032	2.032	2.286	2.54	2.778	3.175	3.962	4.775	5.562	6.35	7.924
s	六角レンチ	0.035	0.050	0.050	1/16	1/16	5/64	3/32	7/64	1/8	5/32	3/16	7/32	1/4	5/16