

ステンレス ダウンサイジング 鍛造蝶ボルト

C0020D60

ステンレス

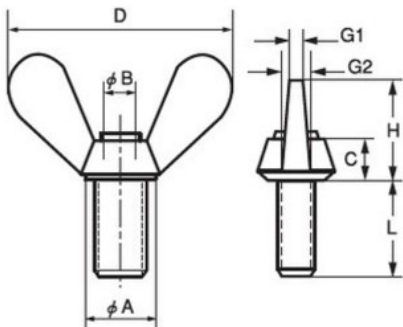
8.0			10.0			12.0		
長さ	入り数	生地	長さ	入り数	生地	長さ	入り数	生地
15	250×1	●	15	150×1	●	20	70×1	●
20	250×1	●	20	130×1	●	25	70×1	●
25	200×1	●	25	130×1	●	30	60×1	●
30	200×1	●	30	120×1	●	35	50×1	●
35	200×1	●	35	100×1	●	40	50×1	●
40	150×1	●	40	100×1	●			
			45	80×1	●			
			50	80×1	●			

鉄 冷間蝶ボルト(1種)三星産業貿易製



C0000040

鉄



ねじの呼び径	A	B	C	D		H		G1	G2
	最小	約	最小	基準寸法	許容差	基準寸法	許容差	最大	最大
M6	10.5	9	6	32	±2	16	±1.5	4.5	5.5
M8	14	12	8	40		20		5.5	6.5
M10	18	15	10	50		25		7	8

M6.0											
長さ	入り数	生地	ユアロ	クロメート	三価ホフアイト	ニ価フタク	ニツアル	G B フロウズ	亜鉛黒	グリーン	ステンコバルト
10	300×5	●	●	●	●	●	●	●	●	●	●
12	300×5	●	●	●	●	●	●	●	●	●	●
15	250×5	●	●	●	●	●	●	●	●	●	●
20	250×5	●	●	●	●	●	●	●	●	●	●
25	200×5	●	●	●	●	●	●	●	●	●	●
30	200×5	●	●	●	●	●	●	●	●	●	●
35	170×5	●	●	●	●	●	●	●	●	●	●
40	170×5	●	●	●	●	●	●	●	●	●	●
45	150×5	●	●	●	●	●	●	●	●	●	●
50	150×5	●	●	●	●	●	●	●	●	●	●

M8.0											
長さ	入り数	生地	ユアロ	クロメート	三価ホフアイト	ニ価フタク	ニツアル	G B フロウズ	亜鉛黒	グリーン	ステンコバルト
10	150×5	●	●	●	●	●	●	●	●	●	●
12	150×5	●	●	●	●	●	●	●	●	●	●
15	150×5	●	●	●	●	●	●	●	●	●	●
18	120×5	●	●	●	●	●	●	●	●	●	●
20	120×5	●	●	●	●	●	●	●	●	●	●
25	120×5	●	●	●	●	●	●	●	●	●	●
30	120×5	●	●	●	●	●	●	●	●	●	●
35	100×5	●	●	●	●	●	●	●	●	●	●
40	80×5	●	●	●	●	●	●	●	●	●	●
45	80×5	●	●	●	●	●	●	●	●	●	●
50	80×5	●	●	●	●	●	●	●	●	●	●

M10.0										
長さ	入り数	生地	ユアロ	クロメート	三価ホフアイト	ニツアル	G B フロウズ	亜鉛黒	グリーン	
15	80×5	●	●	●	●	●	●	●	●	●
20	70×5	●	●	●	●	●	●	●	●	●
25	70×5	●	●	●	●	●	●	●	●	●
30	60×5	●	●	●	●	●	●	●	●	●
35	60×5	●	●	●	●	●	●	●	●	●
40	60×5	●	●	●	●	●	●	●	●	●
45	50×5	●	●	●	●	●	●	●	●	●
50	50×5	●	●	●	●	●	●	●	●	●

冷間蝶ボルト(Rタイプ)(三星産業貿易製)

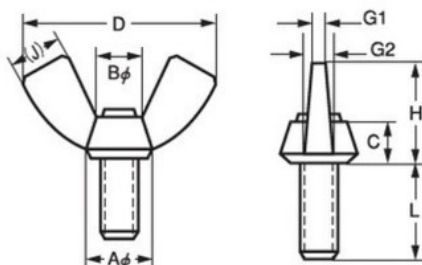


C0000010

鉄

C0020010

ステンレス



ねじ径	A	B	C	D	H	G1	G2	J (参考)
M3	6.5	4	3	17	9	3	4	5
M4	8	6	4	21	11	3.5	4.5	6
M5	8	6	4	21	11	3.5	4.5	6
M6	10	7	4.5	27	13	4	5	8
M8	13	10	6	31	16	4.5	5.5	9
M10	16	12	7.5	36	18	5.5	6.5	10