

# 鉄 丸形ウェルドナット



小ねじ

マフロねじ

組込みねじ

タツピンねじ

タツタイト  
ハイエタねじ

いたすら防止ねじ

建材用スクリーナ

ボルト

キャップホロ

ドリルねじ

座金

つまみねじ

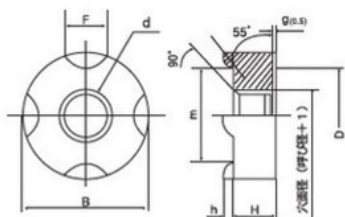
ナット

樹脂製品

アンカーボルト

N0000480

鉄



(d)	外形寸法				溶接突起部寸法		機械的性質
	$\phi$ (D)	$\phi$ (B)	(H)	(m)	(h)	(F)	保証荷重応力
ネジの呼び	くぼみ径	二面幅	厚さ	内側径	突起高さ	突起幅	強度区分
M8×1.25	11.0	16.0	6.5	12.0	1.0	5.0	6T
M10×1.25	13.0	19.0	8.2	14.5	1.3	6.0	6T

呼び	入り数	生地
M8(16×6.5)	300×14	●
M10(19×8.2)	150×14	●

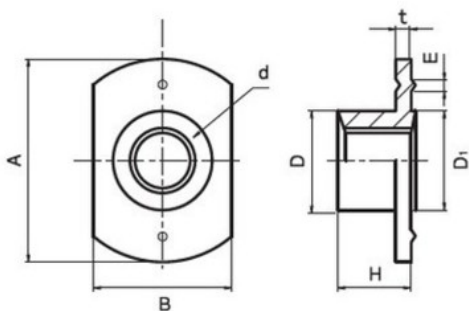
# 鉄 T型溶接ナット

(1A)(パイロット付 ダボ付) 太田プレス製



N0000481

鉄



呼び径 (d)	ピッチ	A		B		D		H		D1		E		t	
		基準寸法	許容差	基準寸法	許容差	基準寸法	許容差	基準寸法	許容差	基準寸法	許容差	基準寸法	許容差	基準寸法	許容差
M4	0.7	18	±0.5	9	±0.3	6.2	+0.5 -0	4.1	±0.4	6	-0.1 -0.3	3	±0.25	1.6	±0.2
M5	0.8	18		10		6.2		4.1		7		3		1.6	
M6	1	21		12		8		5		8		3		1.8	
M8	1.25	23		14		9.5		6.7		10		3.5		2.2	
M10	1.5	30		±1.0		19		12.7		8.8		12		3.5	

呼び	入り数	生地	コクロ	クロメート	三価ホワイト	三価ブラック	ニッケル	亜鉛黒
M4	700×14	●	●	●	●	●	●	●
M5	700×14	●	●	●	●	●	●	●
M6	400×14	●	●	●	●	●	●	●
M8	250×14	●	●	●	●	●	●	●
M10	150×10	●	●	●	●	●	●	●