

## 鋼 強度区分10.9 六角ボルト(ウィット)



B0000402

鉄

W5/16						
呼び径	入り数	全長	六角径	六角幅	六角厚	六角穴径
20	350×8	●	●	●	●	●

W1/2						
呼び径	入り数	全長	六角径	六角幅	六角厚	六角穴径
40	100×4	●	●	●	●	●
50	90×4	●	●	●	●	●

W3/8						
呼び径	入り数	全長	六角径	六角幅	六角厚	六角穴径
20	200×7	●	●	●	●	●
25	200×7	●	●	●	●	●
30	170×7	●	●	●	●	●
40	100×9	●	●	●	●	●
50	100×9	●	●	●	●	●

## 鋼 強度区分10.9 六角ボルト(全ねじ) (ウィット)



B0000452

鉄

W3/8						
呼び径	入り数	全長	六角径	六角幅	六角厚	六角穴径
40	100×9	●	●	●	●	●
50	100×9	●	●	●	●	●

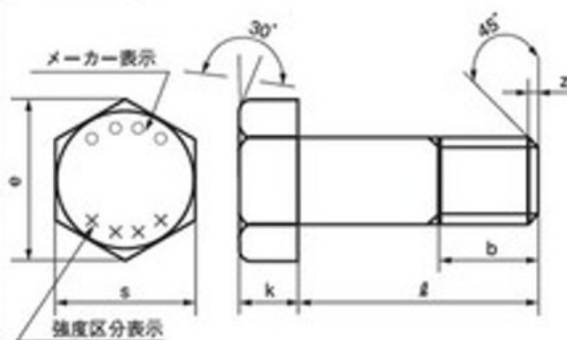
W1/2						
呼び径	入り数	全長	六角径	六角幅	六角厚	六角穴径
40	100×4	●	●	●	●	●
50	90×4	●	●	●	●	●

## 鋼 強度区分10.9 六角ボルト(細目)



B0000404

鉄



呼び径 (d)	ピッチ	K		S		e 約	z 約
		基準寸法	許容差	基準寸法	許容差		
M10	1.25	7	±0.3	17	0 -0.7	19.6	1.5
M12	1.25	8		19		21.9	2
M14	1.5	9		22		25.4	2
M16	1.5	10	±0.35	24	0 -0.8	27.7	2
M18	1.5	12		27		31.2	2.5
M20	1.5	13		30		34.6	2.5
M22	1.5	14		32		37	2.5
M24	2	15		36	0 -1	41.6	3

(bはd X2+6、長さ130よりd x2+12、長さ220よりd X2+25)