

SEC- 溝入れバイト スミポリゴン
GNDCM型



外径溝入れ スミポリゴンカセット
 クランプオン

溝入れバイト

F

溝入れ

突切り

ねじ切り

外径

端面

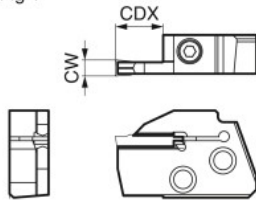
内径

めすみ

CBN



Fig 1



本図は右勝手 (R) を示す。

スミポリゴン GND 型カセット

部品

寸法(mm)

型番	在庫		刃幅 CW	最大 溝深さ CDX	適用インサート	適用ホルダ	Fig	部品		
	R	L						キャップスクリュー	N・m	レンチ
GNDCM R/L 212	●	●	2	12	GC□□20○○-□□	PSC○○GND○○○○00 R/L	1	BX0512	5.0	LH040
GNDCM R/L 312	●	●	3	12	GC□□30○○-□□					
GNDCM R/L 418	●	●	4	18	GC□□40○○-□□	PSC○○GND○○○○90 R/L	1	BX0512	5.0	LH040
GNDCM R/L 518	●	●	5	18	GC□N50○○-□□					
GNDCM R/L 618	●	●	6	18	GC□N60○○-□□					

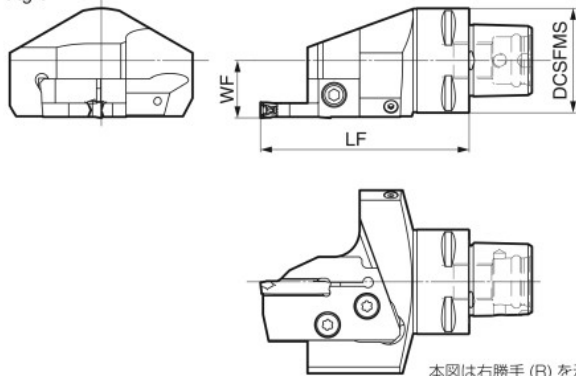
インサートとホルダの刃幅CWは同一の組み合わせでご使用ください。適用可能なインサートはF49をご参照ください。
 最大溝深さCDXは溝入れ加工時の数値です。横送り・微い加工時の最大切込みはF19をご参照ください。

型番の呼び方
 カセット

GNDCM R 2 12

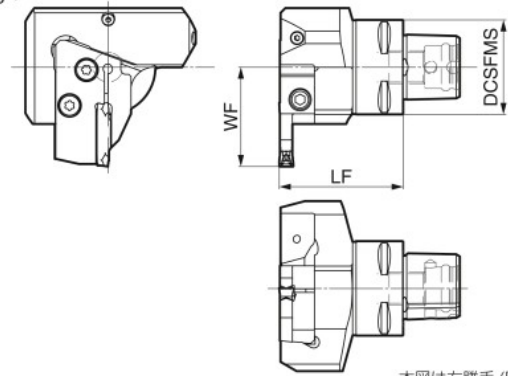
型式記号 勝手 刃幅 最大溝深さ
 (mm) (mm)

Fig 1



本図は右勝手 (R) を示す。

Fig 1



本図は右勝手 (R) を示す。

スミポリゴン GND 型ホルダ (ストレート)

部品

寸法(mm)

型番	在庫		刃先 WF	突出し LF	取付 DCS- FMS	適用 カセット	Fig	部品		
	R	L						皿ねじ	N・m	レンチ
PSC40 GND 228000 R/L	●	●	22	80	40	GNDCM R/LOO	1	BFTX0619N	7.5	TT25
PSC50 GND 278000 R/L	●	●	27	80	50	GNDCM R/LOO	1	BFTX0619N	7.5	TT25
PSC63 GND 338000 R/L	●	●	33	80	63					

ホルダにインサート、カセットは組み込んでありません。

スミポリゴン GND 型ホルダ (L型)

部品

寸法(mm)

型番	在庫		刃先 WF	突出し LF	取付 DCS- FMS	適用 カセット	Fig	部品		
	R	L						皿ねじ	N・m	レンチ
PSC40 GND 425290 R/L	●	●	42	52.5	40	GNDCM L/ROO	1	BFTX0619N	7.5	TT25
PSC50 GND 475590 R/L	●	●	47	55	50	GNDCM L/ROO	1	BFTX0619N	7.5	TT25
PSC63 GND 545790 R/L	●	●	54	57	63					

ホルダにインサート、カセットは組み込んでありません。

型番の呼び方
 ホルダ

PSC40 GND 42 52 90 R

スミポリゴン 型式記号 WF寸法 LF寸法 ○○:ストレート 勝手
 シャンクサイズ : GND型 (mm) (mm) 90:L型