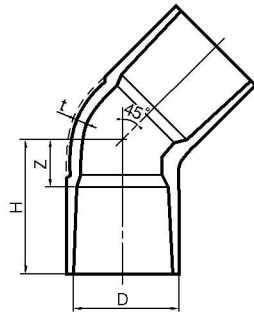


45°エルボ(A形)

用途：露出管路の曲がりに用います。



呼び径	D	t	H	Z
13	26	3.5	27	5
16	29	3.5	33	6
20	34	4.0	44	11
25	41	4.0	50	12
30	46	4.5	53	11
40	56	4.5	61	14
50	69	5.0	80	28
65	91	6.1	94	24
75	106	7.5	98	23
100	134	9.4	123	29

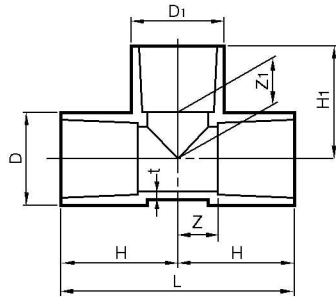
単位：mm

注) 呼び径50は点線形状です。

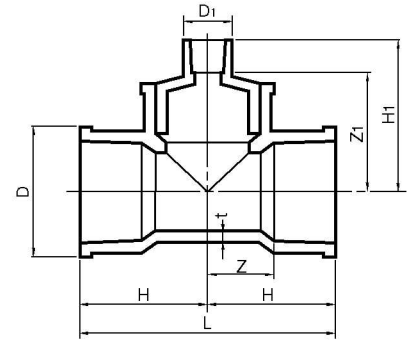
チーズ

用途：管路を直角に分岐するときに用います。

●チーズ (A形)



●組合せチーズ (チーズ本体と径違いソケットA-II形の組合せ品です。)



単位：mm

単位：mm

呼び径	D	t	L	H	D1	H1	Z	Z1
★ 13	26	3.5	68	34	26	34	12	12
★ 16	29	3.5	82	41	29	41	14	14
★16×13	29	3.5	78	39	26	36	12	14
★ 20	34	4.0	106	53	34	53	20	20
★20×13	34	4.0	90	45	26	38	12	16
★20×16	34	4.0	94	47	29	43	14	14
★ 25	41	4.0	116	58	41	58	20	20
★25×13	41	4.0	98	49	26	41	11	19
★25×16	41	4.0	104	52	29	46	14	19
★25×20	41	4.0	108	54	34	52	16	19
★ 30	46	4.5	128	64	46	64	22	22
★30×13	46	4.5	108	54	26	44	12	22
★30×16	46	4.5	112	56	29	49	14	22
★30×20	46	4.5	116	58	34	55	16	22
★30×25	46	4.5	120	60	41	60	18	22
★ 40	56	4.5	150	75	56	75	28	28
★40×13	56	4.5	124	62	26	49	15	27
★40×16	56	4.5	126	63	29	54	16	27
★40×20	56	4.5	130	65	34	60	18	27
★40×25	56	4.5	136	68	41	65	21	27
★40×30	56	4.5	144	72	46	69	25	27
★ 50	69	5.0	174	87	69	87	35	35
★50×13	69	5.0	138	69	26	55	17	33
★50×16	69	5.0	140	70	29	60	18	33
★50×20	69	5.0	144	72	34	70	20	37
★50×25	69	5.0	150	75	41	75	23	37
★50×30	69	5.0	158	79	46	75	27	33
★50×40	69	5.0	164	82	56	80	30	33
65	91	6.1	228	114	91	114	44	44
75	106	7.5	247	123.5	106	123.5	48.5	48.5
100	134	9.4	312	156	134	156	62	62
125	166	10.4	378	189	166	189	85	85
150	189	12.2	460	230	189	230	98	98

注) ★印はJIS規格品です。

呼び径	D	t	L	H	D1	H1	Z	Z1
65×13	91	6.1	228	114	26	143	44	123
65×16	91	6.1	228	114	31	147	44	117
65×20	91	6.1	228	114	33	153	44	118
65×25	91	6.1	228	114	40	157	44	117
65×30	91	6.1	228	114	48	157	44	117
65×40	91	6.1	228	114	57	172	44	127
65×50	91	6.1	228	114	70	181	44	131
75×20	106	7.5	247	123.5	33	161.5	48.5	126.5
75×25	106	7.5	247	123.5	40	167.5	48.5	127.5
75×30	106	7.5	247	123.5	48	167.5	48.5	127.5
75×40	106	7.5	247	123.5	57	182.5	48.5	137.5
75×50	106	7.5	247	123.5	70	190.5	48.5	140.5
75×65	106	7.5	247	123.5	87	189.5	48.5	128.5
100×20	134	9.4	312	156	36	194	62	159
100×25	134	9.4	312	156	40	200	62	160
100×30	134	9.4	312	156	48	200	62	160
100×40	134	9.4	312	156	57	204	62	159
100×50	134	9.4	312	156	70	210	62	160
100×65	134	9.4	312	156	87	223	62	162
100×75	134	9.4	312	156	101	239	62	167
125×20	166	10.4	378	189	36	229	85	194
125×25	166	10.4	378	189	42	235	85	195
125×50	166	10.4	378	189	70	245	85	195
125×65	166	10.4	378	189	87	255	85	194
125×75	166	10.4	378	189	101	269	85	197
125×100	166	10.4	378	189	130	288	85	196
150×20	189	12.2	460	230	36	273	98	238
150×25	189	12.2	460	230	42	278	98	238
150×75	189	12.2	460	230	101	317	98	245
150×100	189	12.2	460	230	130	331	98	239
150×125	189	12.2	460	230	157	342	98	238

注) 1. 組合せチーズのH1及びZ1寸法は参考値です。

2. 組合せチーズ(125,150)は受注生産です。