

概要と特長



- キャップをゴムが直接押付け、ケーブルを抱きしめるので防水性はもちろん、強いケーブルクランプ力とキャップの緩みを防止します。
- 端子付きケーブルもスリット付きゴムスリーブ(特注対応)使用で通線できます。(端子寸法とボディ適合サイズ、スリット加工はお問合せください。)
- 難燃性で、機械的強度に優れた“ポリアミド”(UL94V-0認定材料)を使用しています。
- 適合するケーブル外径がφ3.0～φ38.0まで豊富なサイズを用意しています。



RoHS 鉛フリー IP67

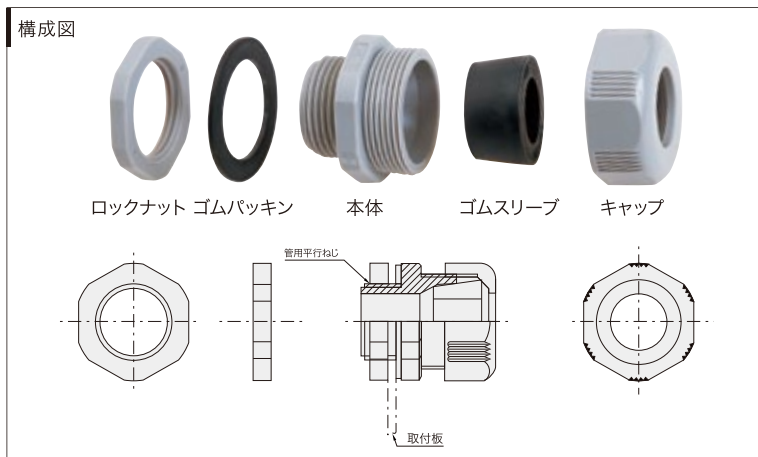
エスシーロック(難燃タイプ)

仕様

形番			適合ケーブル 外径	ねじ(参考)		取付穴径	取付板厚(最大)	梱包数量(個)
グレー	黒	アイボリー		管用平行ねじの呼称	厚鋼電線管ねじの呼称			
SCL-6A	SCL-B6A	SCL-C6A	φ 3.0~4.5	G1/4	—	φ14	4	小箱 10 大箱 100
SCL-6B	SCL-B6B	SCL-C6B	φ 4.5~ 6.5					
SCL-10A	SCL-B10A	SCL-C10A	φ 6.5~ 8.5	G3/8	—	φ17	4	小箱 10 大箱 100
SCL-10B	SCL-B10B	SCL-C10B	φ 8.5~10.5					
SCL-14A	SCL-B14A	SCL-C14A	φ 10.5~12.5	G1/2	CTG16	φ22	4	小箱 10 大箱 100
SCL-14B	SCL-B14B	SCL-C14B	φ 12.5~14.5					
SCL-18A	SCL-B18A	SCL-C18A	φ 14.5~16.5	G3/4	CTG22	φ28	4	小箱 10 大箱 100
SCL-18B	SCL-B18B	SCL-C18B	φ 16.5~18.5					
SCL-22A	SCL-B22A	SCL-C22A	φ 18.5~20.5	G1	CTG28	φ34	4	小箱 5 大箱 50
SCL-22B	SCL-B22B	SCL-C22B	φ 20.5~22.5					
SCL-30A	SCL-B30A	SCL-C30A	φ 22.0~24.0	G1 1/4	CTG36	φ42	4	小箱 5 大箱 50
SCL-30B	SCL-B30B	SCL-C30B	φ 24.0~27.0					
SCL-30C	SCL-B30C	SCL-C30C	φ 27.0~30.0					
SCL-38A	SCL-B38A	SCL-C38A	φ 30.0~32.0	G1 1/2	CTG42	φ48	6	小箱 5 大箱 50
SCL-38B	SCL-B38B	SCL-C38B	φ 32.0~35.0					
SCL-38C	SCL-B38C	SCL-C38C	φ 35.0~38.0					
SCL-30 / 6.5-4ST(グレーのみ)			φ6.5×4 穴	G1 1/4	CTG36	φ42	4	—
SCL-30 / 6.5-5ST(グレーのみ)			φ6.5×5 穴					
SCL-30 / 6.5-7ST(グレーのみ)			φ6.5×7 穴					

単位:mm

構成図



材質

本体、キャップ：ポリアミド(難燃グレード:94V-0)
 ロックナット：ポリアミド(難燃グレード:94V-0)
 ゴムスリーブ：難燃NBR
 ゴムパッキン：クロロブレンゴム
 使用温度範囲：-40℃～85℃

ゴムスリーブの標準色：ゴムスリーブA(形番末尾A)/黒
 ゴムスリーブB(形番末尾B)/グレー
 ゴムスリーブC(形番末尾C)/黒

※ SCL-14、18、22、30、38 は電線管用ロックナット(金属製)も使用できます。
 ※ ゴムスリーブの穴なしタイプも取り揃えております。
 ※ φ6.5 用詰め栓(形番:30TM)もご用意しております。
 ※ スリット付ゴムスリーブは密閉性能が低下いたしますが、キャップ部へワッシャー(形番:SCL-WAS)をご使用いただければ、通常の密閉性能でお使いいただけます。
 ※ ポリアミドの特性として、保管条件によっては添加物が表面に浮き出たり、紙類との接触により黄変することがありますが、いずれも性能に影響はありません。
 ※ CAD図面はWebで公開しています。(http://www.seiwa.co.jp)