

概要と特長



- 酸、アルカリなどに強く耐薬品性と耐熱性に優れたポリプロピレン樹脂を使用しています。
- 腐食性の環境でも安心してご使用いただけます。
- キャップをゴムが直接押付け、ケーブルを抱きしめるので防水性はもちろん、強いケーブルクランプ力とキャップの緩みを防止します。
- 端子付きケーブルもスリット付きゴムスリーブ(特注対応)使用で通線できます。(端子寸法とボディ適合サイズ、スリット加工はお問合せください。)

RoHS

鉛フリー

ハロゲンフリー

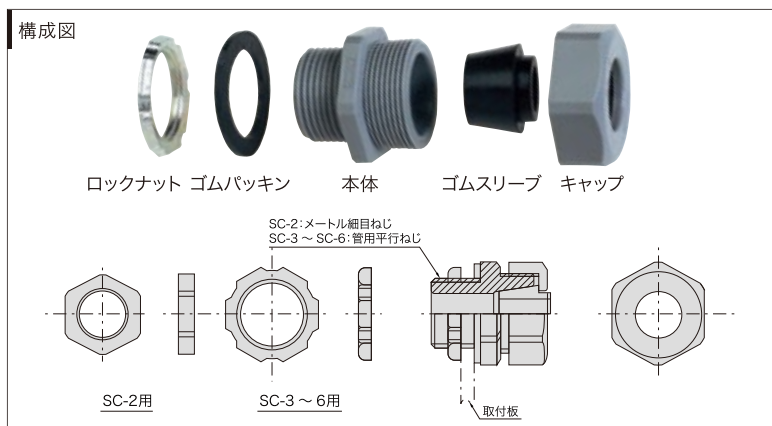
IP67

仕様

形番	適合ケーブル外径	ねじ(参考)		取付穴径	取付板厚(最大)	梱包数量(個)
		管用平行ねじの呼称	電線管ねじの呼称			
SC-2A	φ 3.4~ 4.6	—	M16 × 1.5	φ16.5	5	小箱 10 大箱 100
SC-2B	φ 4.7~ 6.0					
SC-2C	φ 6.1~ 7.5					
SC-3M	φ 6.1~ 7.5	G1/2	CTG16	φ22	8	小箱 10 大箱 100
SC-3A	φ 7.6~ 9.0					
SC-3B	φ 9.1~10.5					
SC-4M	φ 9.1~10.5	G3/4	CTG22	φ28	8	小箱 10 大箱 100
SC-4A	φ10.6~12.0					
SC-4B	φ12.1~14.0					
SC-4C	φ14.1~16.0	G1	CTG28	φ34	8	小箱 5 大箱 50
SC-5M	φ14.1~16.0					
SC-5A	φ16.1~17.0					
SC-5B	φ17.1~18.0	G1 1/4	CTG36	φ42	11	小箱 5 大箱 50
SC-5C	φ18.1~20.0					
SC-5D	φ20.1~22.0					
SC-6M	φ20.1~22.0	G1 1/4	CTG36	φ42	11	小箱 5 大箱 50
SC-6A	φ22.1~24.5					
SC-6B	φ24.6~27.0					
SC-6C	φ27.1~30.0					

単位:mm

構成図



材質
 本体、キャップ：ポリプロピレン樹脂
 ロックナット：SC-3・4・5・6は電線管用ロックナット(金属製)
 SC-2はポリプロピレン樹脂製
 ゴムスリーブ：ブチルゴム
 ゴムパッキン：EPTゴム
 使用温度範囲：-30°C~ 80°C

※ ゴムスリーブの穴なしタイプも取り揃えております。
 ※ CAD図面はWebで公開しています。(http://www.seiwa.co.jp)