

均等積載荷重 30・400kg

特製四輪平台車・一斗缶・ペール缶運搬車・一斗缶・ポリタンク収納キャリー

・粉体塗装



均等積載荷重 400kg 特製四輪平台車 荷台有効寸法 W940×D610mm 組立式 G グリーン購入 対応商品

●大きなものも楽々運べる 鋼鉄製の台車です。



●交換用キャスター：(P1196参照) 自在車=SSTC-125CBC (S-2) 固定車=SSKC-T-125CBC (単位：mm)

塗装色：ダークグレー (半ツヤ)

外形寸法	品番	質量	価格(税抜)	メーカー希望小売価格
970×640×210	211169 STA-55D	23kg	¥30,990	¥36,260

●使用車輪：125φゴム車 (自在2輪・固定2輪)



フットブレーキ付



フットブレーキ付

●交換用キャスター：(P1196参照) 自在車=SSTC-125CBC (S-2) 固定車=SSKC-T-125CBC (単位：mm)

塗装色：ダークグレー (半ツヤ)

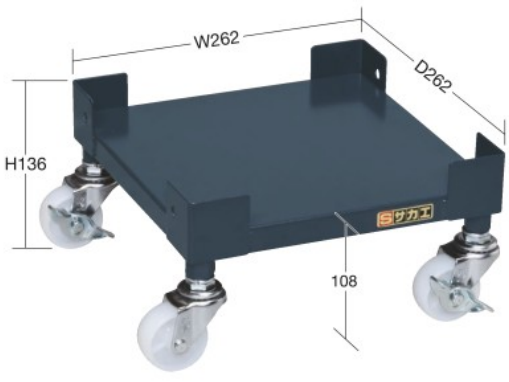
外形寸法	品番	質量	価格(税抜)	メーカー希望小売価格
970×640×210	211219 STA-55BRD	25kg	¥41,990	¥49,130

●使用車輪：125φゴム車 (自在2輪・固定2輪)

- ハンドカー 特製四輪車
- 自在回転台車・パレット台車
- ボード・スクラップ台車
- サカエキャリー・樹脂台車
- コンテナ台車・伸縮式台車
- 板台車
- ドラム台車・ドラムリフト
- ポンベキャリー
- リフター・コロボール
- パレット・ネステナー
- キャスター・アジャスター
- スライダーボード
- コンペヤ
- シート
- バンド・チェーン
- ベルト・ロープ
- 梱包・運搬関連商品

均等積載荷重 30kg 一斗缶・ペール缶運搬車 NEW 完成品

持ち運びが簡単でスタッキングもできる万能な一斗缶・ペール缶専用台車が新登場！



●使用例



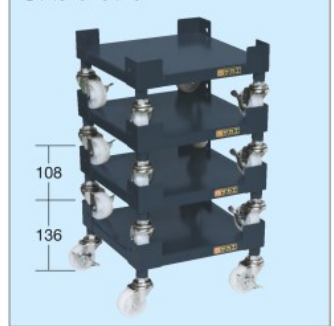
※一斗缶・ペール缶は別売です。

(単位：mm)

間口×奥行×高さ	有効荷台寸法(径)	品番	質量	価格(税抜)/台	メーカー希望小売価格/台
262×262×136	245×245(290φ)	211712 ITP-CD	2kg	¥9,150	¥10,710

●キャスター：50φナイロン車 (4輪自在ストッパー2ヶ付) ●規定出荷数：2台

●スタッキング



●使用例

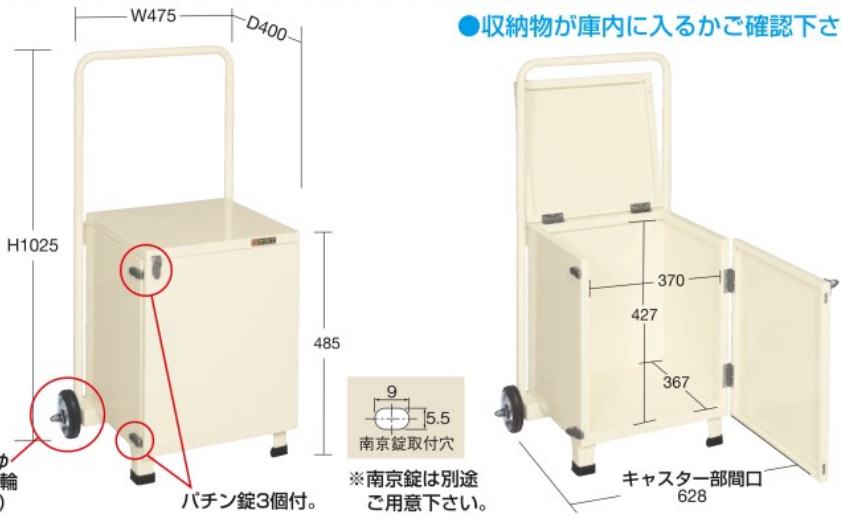


●台車をけん引できます。

均等積載荷重 30kg 一斗缶・ポリタンク収納キャリー 完成品

一斗缶・ペール缶・ポリタンクの保管・運搬が1台で可能です。

●収納物が庫内に入るかご確認下さい。



(単位：mm)

間口×奥行×高さ	品番	質量	価格(税抜)	メーカー希望小売価格
475×400×1025	211711 ITP-CI	18kg	¥57,220	¥66,900

新商品

1155

※キャスターは、ストッパー付2個 ※規定出荷数未満の場合は別途運賃を申し受けます。(規定出荷数表示商品のみ)