

# TCS-B

RoHS  
指令  
適合品

サーボ  
モータ

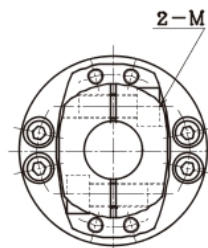
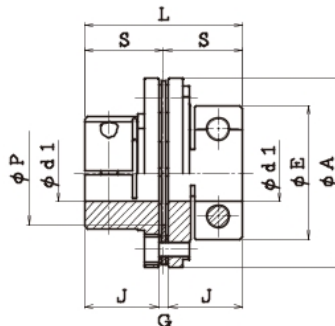
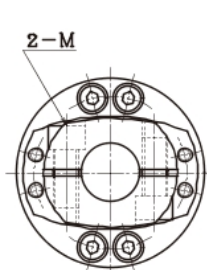
パルス  
モータ

各種  
モータ

独自板ばねのシングル式により高ねじり剛性化。  
制御応答性を向上します。



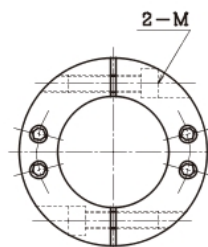
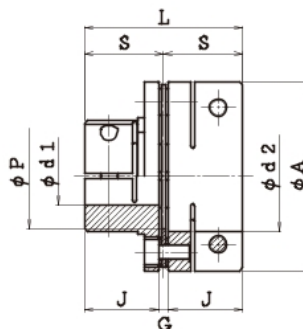
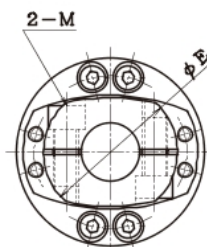
タイプ SS



タイプ SS 寸法図



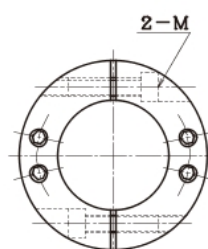
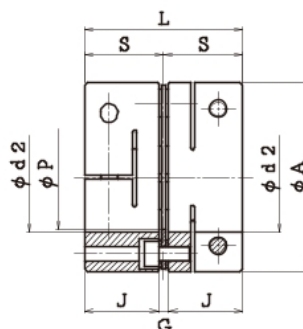
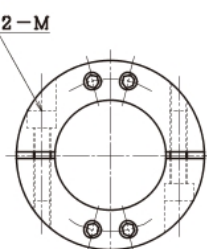
タイプ LS



タイプ LS 寸法図



タイプ LL



タイプ LL 寸法図

(寸法単位:mm)

## 性能・寸法

型番	許容トルク N・m	許容偏心 mm	許容偏角 °	許容軸方向変位 mm	最高回転速度 min <sup>-1</sup>	タイプ	ねじり剛性		軸方向はね定数 N/mm	慣性モーメント kg・m <sup>2</sup>	質量 kg	d <sub>1</sub> /d <sub>2</sub>	A	E	P	L	S	J	G	M
							全体 N・m/rad	板ばねのみ N・m/rad												
TCS-65B	80	0.02	1.0	±0.46	10000	SS	6.50×10 <sup>4</sup>		132	2.44×10 <sup>-4</sup>	0.53	d <sub>1</sub> :14~25 d <sub>2</sub> :28~35	65	46	36	55	27.25	25.5	3.5	~φ20:M8,φ22~:M6
						LS	8.70×10 <sup>4</sup>	2.28×10 <sup>5</sup>		4.01×10 <sup>-4</sup>	0.68									
						LL	1.30×10 <sup>5</sup>			5.58×10 <sup>-4</sup>	0.83									
TCS-80B	140	0.02	1.0	±0.58	10000	SS	1.26×10 <sup>5</sup>		90	7.25×10 <sup>-4</sup>	0.98	d <sub>1</sub> :15~35 d <sub>2</sub> :38~45	80	59	46	68	33.75	32	3.5	~φ28:M10,φ30~:M8
						LS	1.57×10 <sup>5</sup>	3.22×10 <sup>5</sup>		1.15×10 <sup>-3</sup>	1.25									
						LL	2.02×10 <sup>5</sup>			1.57×10 <sup>-3</sup>	1.51									
TCS-90B	250	0.02	1.0	±0.64	10000	SS	2.17×10 <sup>5</sup>		104	1.43×10 <sup>-3</sup>	1.57	d <sub>1</sub> :19~35 d <sub>2</sub> :38~50	90	64	51	77	38.5	36.5	4	~φ35:M10,φ38~:M8
						LS	2.70×10 <sup>5</sup>	6.80×10 <sup>5</sup>		2.19×10 <sup>-3</sup>	1.91									
						LL	3.83×10 <sup>5</sup>			2.94×10 <sup>-3</sup>	2.24									
TCS-100B	320	0.02	1.0	±0.71	10000	SS	2.80×10 <sup>5</sup>		150	2.19×10 <sup>-3</sup>	1.95	d <sub>1</sub> :20~40 d <sub>2</sub> :42~55	100	71	56	81	40.5	38	5	~φ35:M12,φ38~:M10
						LS	3.76×10 <sup>5</sup>	1.03×10 <sup>6</sup>		3.46×10 <sup>-3</sup>	2.45									
						LL	5.53×10 <sup>5</sup>			4.73×10 <sup>-3</sup>	2.94									

## 軸穴径

(単位:mm)

型番	d <sub>1</sub> ●/d <sub>2</sub> ★																				
	14	15	16	17	18	19	20	22	24	25	28	30	32	35	38	40	42	45	48	50	55
TCS-65B	●	●	●	●	●	●	●	●	●	●	★	★	★	★							
TCS-80B		●	●	●	●	●	●	●	●	●	●	●	●	●	★	★	★	★			
TCS-90B						●	●	●	●	●	●	●	●	●	★	★	★	★	★	★	
TCS-100B							●	●	●	●	●	●	●	●	●	●	★	★	★	★	★

許容軸方向変位は偏心・偏角がゼロの場合を表します。
 取付軸はJ寸法まで確実に挿入してください。
 最高回転速度は動バランスを考慮しておりません。
 慣性モーメント、質量は軸穴径が最大の場合を表します。
 推奨軸公差はh6です。(軸径35mmの場合は公差 +0<sup>010</sup>にも対応できます。)