

LCS-T7

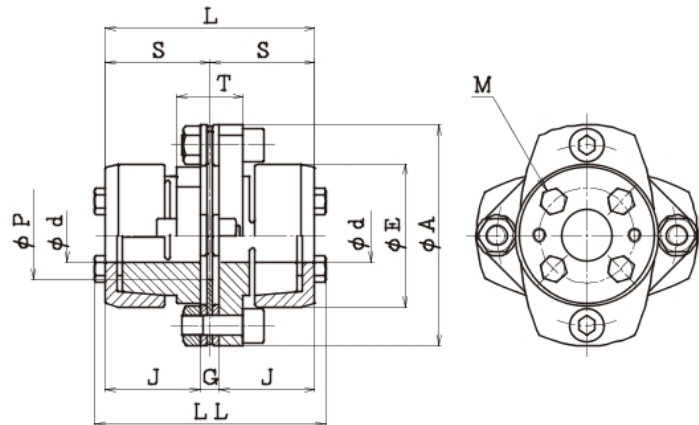
RoHS
指令
適合品

サーボ
モータ

パルス
モータ

各種
モータ

テーパクランプの軸締結で
低慣性・高剛性仕様。



■性能・寸法

(寸法単位:mm)

型番	許容トルク N・m	許容偏心 mm	許容偏角 °	許容軸方向変位 mm	最高回転速度 min ⁻¹	ねじり剛性		軸方向ばね定数 N/mm	慣性モーメント kg・m ²	質量 kg	d	A	E	P	L	LL	S	T	J	G	M
						全体 N・m/rad	板ばねのみ N・m/rad														
LCS-65T7	40	0.02	1.0	±0.46	10000	5.88×10 ⁴	1.30×10 ⁵	124	2.65×10 ⁻⁴	0.67	14~20	65	47	26	61.5	67.5	30.75	20	28	5.5	M4
LCS-80T7	80	0.02	1.0	±0.58	10000	1.18×10 ⁵	2.04×10 ⁵	74	6.48×10 ⁻⁴	0.97	16~35	80	60	36	71.8	78.8	35.9	20	33	5.8	M4/M5
LCS-90T7	180	0.02	1.0	±0.64	10000	1.76×10 ⁵	3.90×10 ⁵	89	1.21×10 ⁻³	1.46	18~35	90	65	37	78.5	85.5	39.25	29	35	8.5	M4/M5
LCS-100T7	250	0.02	1.0	±0.72	10000	2.35×10 ⁵	6.60×10 ⁵	107	2.02×10 ⁻³	1.96	22~40	100	74	41	84	91	42	30	37	10	M5
LCS-125T7	400	0.02	1.0	±0.89	10000	4.12×10 ⁵	1.30×10 ⁶	84	5.57×10 ⁻³	3.72	32~42	125	86	51	99	106	49.5	38	43.5	12	M5
LCS-155T7	800	0.02	1.0	±1.13	10000	6.47×10 ⁵	2.30×10 ⁶	59	1.54×10 ⁻²	6.36	45~60	155	108	61	116	124	58	44	51	14	M6

■標準軸穴径:d

(単位:mm)

型番	d																					
	14	15	16	17	18	19	20	22	24	25	28	30	32	35	38	40	42	45	48	50	55	60
LCS-65T7	●	●	●	●	●	●	●															
LCS-80T7			●	●	●	●	●	●	●	●	●	●	●	●								
LCS-90T7					●	●	●	●	●	●	●	●	●	●								
LCS-100T7								●	●	●	●	●	●	●	●	●						
LCS-125T7													●	●	●	●	●					
LCS-155T7																		●	●	●	●	●

- LCS-125T7およびLCS-155T7は準標準品(納期確認品)です。
- 許容軸方向変位は偏心・偏角がゼロの場合を表します。
- 取付軸はJ寸法まで確実に挿入してください。
- 慣性モーメント、質量は軸穴径が最大の場合を表します。
- 推奨軸公差はh6です。(軸径35mmの場合は公差^{+0.010}₀にも対応できます)
- 最高回転速度は動バランスを考慮していません。