

メタルシール/5ポート・パイロット形 ノンプラグインタイプ VFS2000 Series



型式表示方法

ノンプラグイン 30-VFS2 2 10 - 1 D - - 02

● CSA規格適合品

● シンボル

● ボディ形式

● パイロット方式

● コイル定格電圧

● ねじの種類

● 管接続口径

● 配管仕様

● パイロット弁手動操作の種類

● オプション

● リード線取出し方法

注) 外部パイロットとの組合せ不可。

2位置シングル
(A)4 2(B)
5 1 3
(R1)(P)(R2)

2位置ダブル
(A)4 2(B)
5 1 3
(R1)(P)(R2)

3位置クローズドセンタ
(A)4 2(B)
5 1 3
(R1)(P)(R2)

3位置エキゾーストセンタ
(A)4 2(B)
5 1 3
(R1)(P)(R2)

3位置プレッシャセンタ
(A)4 2(B)
5 1 3
(R1)(P)(R2)

3位置パーフェクト
(A)4 2(B)
5 1 3
(R1)(P)(R2)

**1-ノンプラグイン
サブプレート**

パイロット方式

無記号	内部パイロット
R*	外部パイロット

※標準、外部パイロットはサブプレート付のみ可能です。

コイル定格電圧

1	AC100V 50/60Hz
2	AC200V 50/60Hz
3*	AC110~AC120V 50/60Hz
4*	AC220V 50/60Hz
5	DC24V
6*	DC12V
7*	AC240V 50/60Hz

※標準

無記号	Rc
N*	NPT
T*	NPTF
F*	G

※標準

無記号	サブプレートなし
01	1/8 ノンプラグイン 標準タイプ
02	1/4

※標準

無記号	横配管
B*	裏配管


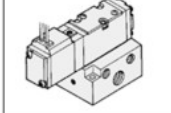




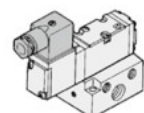
※標準

無記号	ノンロックプッシュ式 (フラッシュ形)	B-ロック式 (要工具形)
A*	ノンロックプッシュ式 (突出形)	C-ロック式 (レバー形)

※標準

無記号	なし
Z	ランプ・サージ電圧保護回路付

D-DIN形ターミナル

仕様、外形寸法は標準品をご参照ください。