

2色表示式無接点オートスイッチ／直接取付タイプ D-M9NW(V)・D-M9PW(V)・D-M9BW(V)



海外規格適合機種の詳細は、
SMCホームページをご参照ください。

オートスイッチ仕様

PLC:Programmable Logic Controllerの略

D-M9□W型・D-M9□WV型(インジケータランプ付)						
オートスイッチ品番	D-M9NW	D-M9NWV	D-M9PW	D-M9PWV	D-M9BW	D-M9BWV
リード線取出方向	横方向	縦方向	横方向	縦方向	横方向	縦方向
配線方式	3線式				2線式	
出力方式	NPNタイプ		PNPタイプ		—	
適用負荷	IC回路、リレー、PLC用				DC24Vリレー、PLC用	
電源電圧	DC5・12・24V(4.5~28V)				—	
消費電流	10mA以下				—	
負荷電圧	DC28V以下		—		DC24V(DC10~28V)	
負荷電流	40mA以下				2.5~40mA	
内部降下電圧	10mA時0.8V以下(40mA時2V以下)				4V以下	
漏れ電流	DC24Vにて100μA以下				0.8mA以下	
インジケータランプ	動作範囲……………赤色発光ダイオード点灯 適正動作範囲……………緑色発光ダイオード点灯					
規格	CE/UKCAマーキング					

グロメット

- 2線式の負荷電流を低電流化(2.5~40mA)
- 標準で耐屈曲コード使用
- 適正動作範囲がランプの色によって判断可能(赤→緑←赤)



△注意

使用上のご注意

オートスイッチ本体に取付けてある止めねじ以外のものを使用してオートスイッチを固定しないでください。指定外のねじを使用した場合には、オートスイッチが破損する可能性があります。

耐油耐屈曲キャプタイヤリード線仕様

オートスイッチ型式		D-M9NW(V)	D-M9PW(V)	D-M9BW(V)
外被	外径[mm]	2.6		
絶縁体	芯数	3芯(茶・青・黒)		2芯(茶・青)
	外径[mm]	0.88		
導体	断面積[mm ²]	0.15		
	素線径[mm]	0.05		
最小曲げ半径[mm](参考値)		17		

注1) 無接点オートスイッチ共通仕様につきましてはP.1298をご参照ください。
注2) リード線長さにつきましてはP.1298をご参照ください。

オートスイッチ質量表

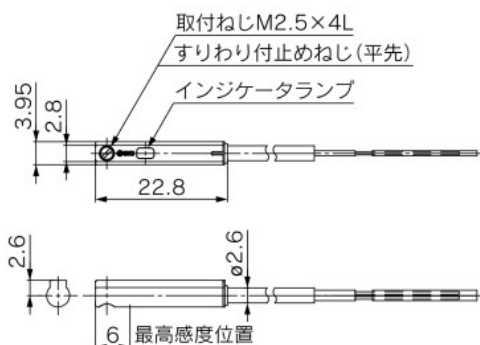
単位: g

オートスイッチ品番		D-M9NW(V)	D-M9PW(V)	D-M9BW(V)
リード線長さ	0.5m(無記号)	8	—	7
	1m(M)	14	—	13
	3m(L)	41	—	38
	5m(Z)	68	—	63

オートスイッチ外形寸法図

単位: mm

D-M9□W



D-M9□WV

