

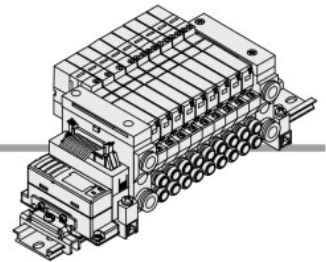


VQ1000/2000 Series

キット(シリアル伝送キット)ベース配管形プラグインマニホールド:EX510ゲートウェイ方式シリアル伝送システム対応



[オプション]



マニホールド型式表示方法

VV5Q 1 1 - SB 08 - D -

マニホールドシリーズ

1	VQ1000
2	VQ2000

SIユニット仕様

無記号	NPN出力(+COM.)
N	PNP出力(-COM.)

バルブ連数

記号	連数
01	1連
⋮	⋮
08	8連

注) 最大16連。
(配線仕様特殊の場合)

CE対応

無記号	—
Q	CE対応品

オプション

B ^{注3)}	背圧防止弁付
D ^{注1)}	DINレール取付形
D□ ^{注9)}	DINレール長さ指定(□:連数、02~16)
G1 ^{注4)注8)注10)}	減圧弁ユニット1set
G2 ^{注4)注8)注10)}	減圧弁ユニット2set
G3 ^{注4)注8)注10)}	減圧弁ユニット3set
J□ ^{注5)注8)}	エジェクタ取付形
K ^{注6)}	配線仕様特殊(ダブル配線以外)
N	銘板プレート付
R ^{注7)}	外部パイロット
S	サイレンサ内蔵、直接吹出し

- 注1) DまたはD□を必ず選択してください。
 注2) 2つ以上となる場合には、アルファベット順にご記入ください。
 例) -BRS
 注3) 背圧防止弁付[-B]の場合は、マニホールド全連に付きます。必要とする連数のみ背圧防止弁をご使用の場合は、マニホールド仕様書にて取付位置をご指示ください。
 注4) マニホールド仕様書にて取付位置をご指示ください。
 注5) エジェクタ取付形の詳細につきましてはP.432をご覧ください。また「J」と「N」の組合せはできません。
 注6) マニホールド仕様書にて配線仕様をご指示ください。
 注7) 外部パイロット仕様とする搭載バルブは外部パイロット仕様「R」にてご指示ください。
 注8) VQ1000のみ対応。
 注9) 指定可能な連数はマニホールド連数より長い連数です。
 注10) G1, G2, G3とNの組合せはできません。

SIユニット品番体系表

記号	SIユニット仕様	SIユニット品番
無記号	NPN出力(+COM.)	EX510-S002A
N	PNP出力(-COM.)	EX510-S102A

シリンダポート管接続口径

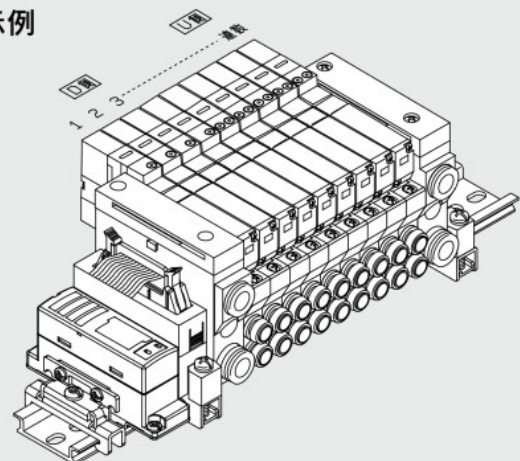
記号	管接続口径	VQ1000	VQ2000
C3	φ3.2用ワンタッチ管継手付	●	—
C4	φ4用ワンタッチ管継手付	●	●
C6	φ6用ワンタッチ管継手付	●	●
C8	φ8用ワンタッチ管継手付	—	●
M5	M5ねじ	●	—
CM ^{注1)}	混合およびポートプラグ付	●	●
L3	エルボ上配管φ3.2ワンタッチ管継手付	●	—
L4	エルボ上配管φ4ワンタッチ管継手付	●	●
L6	エルボ上配管φ6ワンタッチ管継手付	●	●
L8	エルボ上配管φ8ワンタッチ管継手付	—	●
L5	エルボ上配管M5ねじ	●	—
B3	エルボ下配管φ3.2ワンタッチ管継手付	●	—
B4	エルボ下配管φ4ワンタッチ管継手付	●	●
B6	エルボ下配管φ6ワンタッチ管継手付	●	●
B8	エルボ下配管φ8ワンタッチ管継手付	—	●
B5	エルボ下配管M5ねじ	●	—
LM ^{注1)}	エルボ配管混合(上向き、下向き混合も含む)	●	●
N1	φ1/8"用ワンタッチ管継手付	●	—
N3	φ5/32"用ワンタッチ管継手付	●	●
N7	φ1/4"用ワンタッチ管継手付	●	●
N9	φ5/16"用ワンタッチ管継手付	—	●
M5T	UNF10-32ねじ	●	—
NM ^{注1)}	混合およびポートプラグ付	●	●
LN1	エルボ上配管φ1/8"ワンタッチ管継手付	●	—
LN3	エルボ上配管φ5/32"ワンタッチ管継手付	●	●
LN7	エルボ上配管φ1/4"ワンタッチ管継手付	●	●
LN9	エルボ上配管φ5/16"ワンタッチ管継手付	—	●
L5T	エルボ上配管UNF10-32ねじ	●	—
BN1	エルボ下配管φ1/8"ワンタッチ管継手付	●	—
BN3	エルボ下配管φ5/32"ワンタッチ管継手付	●	●
BN7	エルボ下配管φ1/4"ワンタッチ管継手付	●	●
BN9	エルボ下配管φ5/16"ワンタッチ管継手付	—	●
B5T	エルボ下配管UNF10-32ねじ	●	—
LMN ^{注1)}	エルボ配管混合(上向き、下向き混合も含む)	●	●
MM ^{注2)}	異種配管混合、オプション搭載	●	●

- 注1) 混合およびポートプラグ付の場合はマニホールド仕様書にてご指示ください。
 注2) 異種配管混合または2連マッチング継手Ass'y、パーフェクトブロック(直接取付形)を選択の場合は"MM"を記入し、マニホールド仕様書にてご指示ください。

EX510ゲートウェイ方式シリアル伝送システムの詳細につきましては、Best Pneumatics No.①-1および「取扱説明書」をご確認ください。取扱説明書は当社ホームページからダウンロード願います。http://www.smcworld.com

マニホールドアセンブリの表示方法(手配例)

表示例



VV5Q11-SB08C6-D... 1set(SBキット8連マニホールド品番)

- * VQ1100-51 4set(シングルタイプ品番)
- * VQ1200-51 3set(ダブルタイプ品番)
- * VQ1300-51 1set(3位置タイプ品番)

- *印は組込み記号ですので、必ず搭載する電磁弁等の品番の初めに付けてください。
- D側から数えて1連目から順番に併記してください。

マニホールド品番の下に搭載するバルブおよびオプションの品番を併記してください。配列が複雑になる場合にはマニホールド仕様書にてご指示ください。