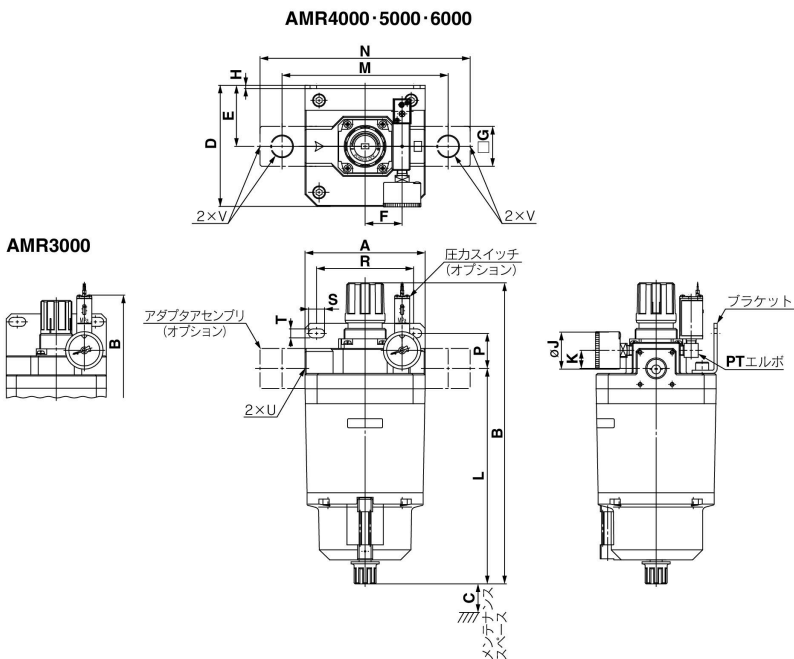


外形寸法図

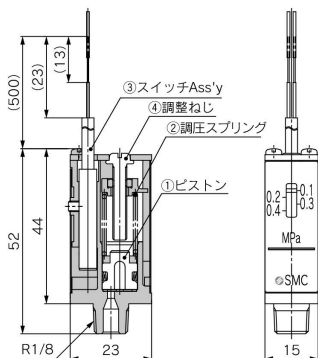


※圧力計付の場合、圧力計は同梱出荷されます。

型式	接続口径		A	B	C	D	E	F	G	H	J	K	L	M	N	ブラケット取付寸法				オートドレン付の場合	
	U(ボディ)	V(アダプタ)														P	R	S	T	B	L
AMR3000	1/4, 3/8	1/4, 3/8	100	260	10	101	51	28	32	3.2	37	21.5	182	144	180	50	78	8	9	260	178
AMR4000	1/4, 3/8, 1/2	1/4, 3/8, 1/2	120	302	10	121	61	37	40	3.2	37	18	215	166	210	35	97	16	9	298	211
AMR5000	1/2, 3/4	1/2, 3/4	130	370	45	131	66	37	48	4.5	42	16	281	188	246	45	98	21	11	366	277
AMR6000	3/4, 1	3/4, 1	160	440	70	161	81	44	56	4.5	42	18.5	325	230	290	46.5	115	26	11	436	321

付属品/小型圧カスイッチ: IS10-01 (詳細はBest Pneumatics No.⑧をご参照ください)

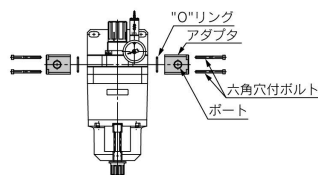
アダプタアセンブリ取付方法



作動原理

MRユニットのOUT側圧力がピストン①に加わりますと、調圧スプリング②の力と釣り合うまでピストン①は移動します。このピストン①の動きをスイッチAss'y③が検出し、ON、OFF信号を出します。設定圧力の調整は、調整ねじ④を回転させて、スプリング力を調整することにより行うことができます。

- ①アダプタの"O"リング溝に"O"リングを取り付けます。
- ②アダプタのポートを希望する方向に定めます。
- ③六角レンチにて六角穴付ボルト4本を締め付けてアダプタを取り付けます。
- ④アダプタの不要なポートに六角穴付プラグをねじ込みます。



ARJ
AR425
~935
ARX
AMR
ARM
ARP
IR□-A
IR
IRV
VEX
SRH
SRP
SRF
ITV
IC
ITVH
ITVX
PVQ
VY1
VBA
VBAT
AP100