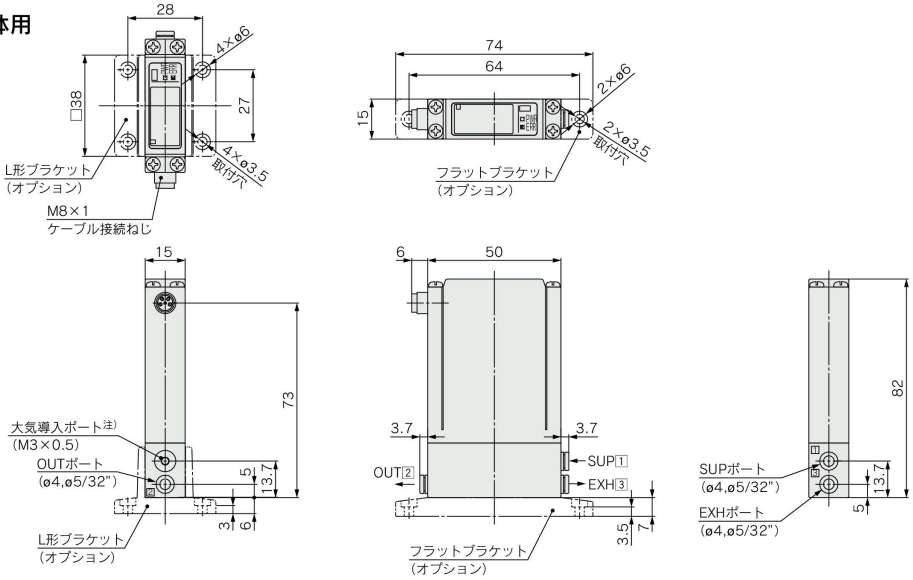


外形寸法図

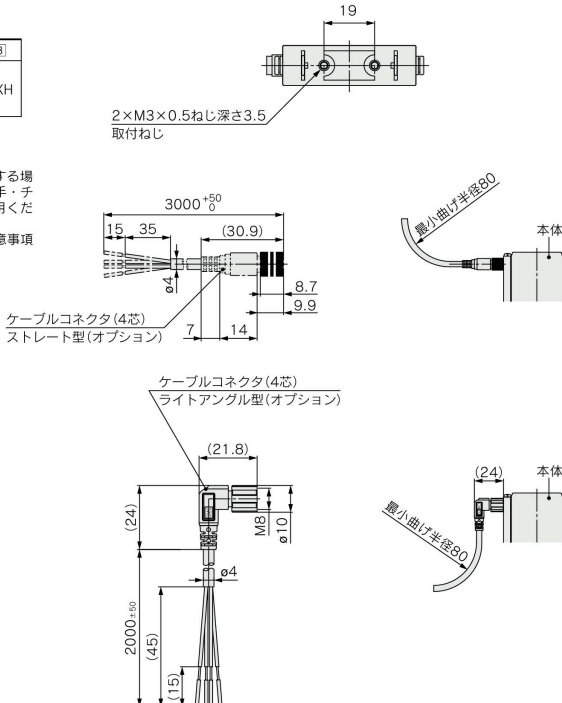
単体用



ポート位置

No.	①	②	③
1 ITV003 5	SUP	OUT	EXH

注) IP65相当の条件下で使用する場合、大気導入ポートに継手・チューブを配管の上、ご使用ください。(詳細はP.941製品個別注意事項①をご参照ください。)



ARJ

AR425
~935

ARX

AMR

ARM

ARP

IR□-A

IR

IRV

VEV

SRH

SRP

SRF

ITV

IC

ITVH

ITVX

PVQ

VY1

VBA
VBAT

AP100