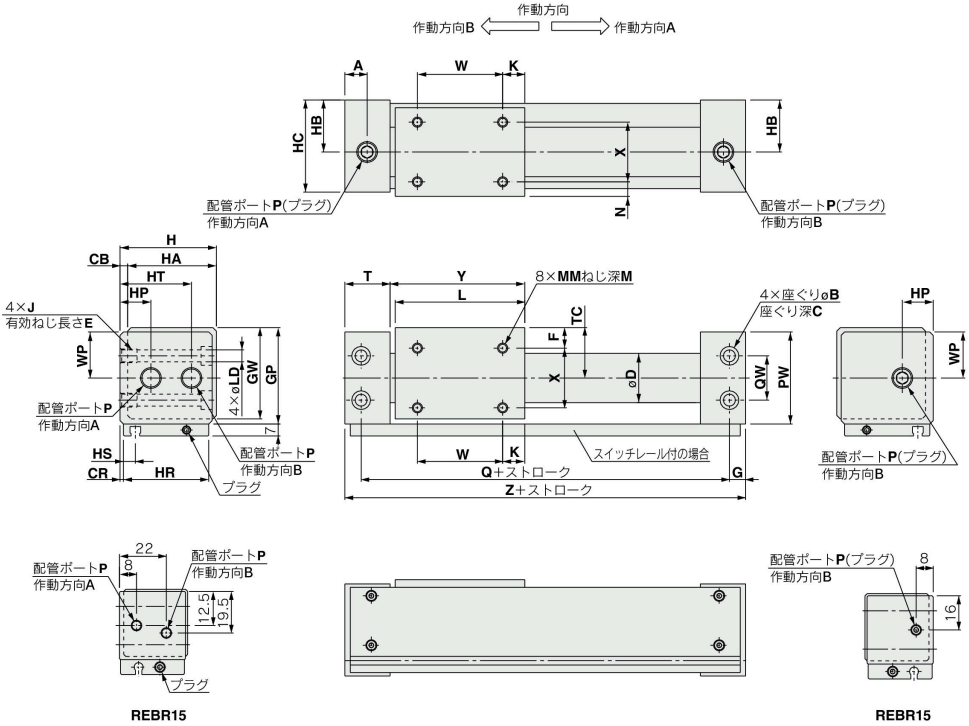


外形寸法図／ $\phi 15$ 、 $\phi 25$ 、 $\phi 32$



- REA
- REB**
- REC
- スムース
- 低速
- MQ
- RHC
- RZQ

型式	A	B	C	CB	CR	D	F	G	GP	GW	H	HA	HB	HC	HP	HR	HS	HT
REBR15	12	8	4.2	2	0.5	17	8	7	33	31.5	32	30	17	31	—	30	8.5	—
REBR25	12.5	9.5	5.2	3	1	27.8	8.5	10	44	42.5	44	41	23.5	43	14.5	41	6.5	33.5
REBR32	19.5	11	6.5	3	1.5	35	10.5	16	55	53.5	55	52	29	54	20	51	7	39

型式	J×E	K	L	LD	M	MM	N	P	PW	Q	QW	T	TC	W	WP
REBR15	M5×0.8×7	14	53	4.3	5	M4×0.7	6	M5×0.8	32	84	18	21	17	25	—
REBR25	M6×1×8	15	70	5.6	6	M5×0.8	6.5	1/8	43	105	20	25.5	22.5	40	21.5
REBR32	M8×1.25×10	13	76	7	7	M6×1	8.5	1/8	54	116	26	33	28	50	27

型式	X	Y	Z
REBR15	18	54.5	98
REBR25	28	72	125
REBR32	35	79	148

- D-□
- X□