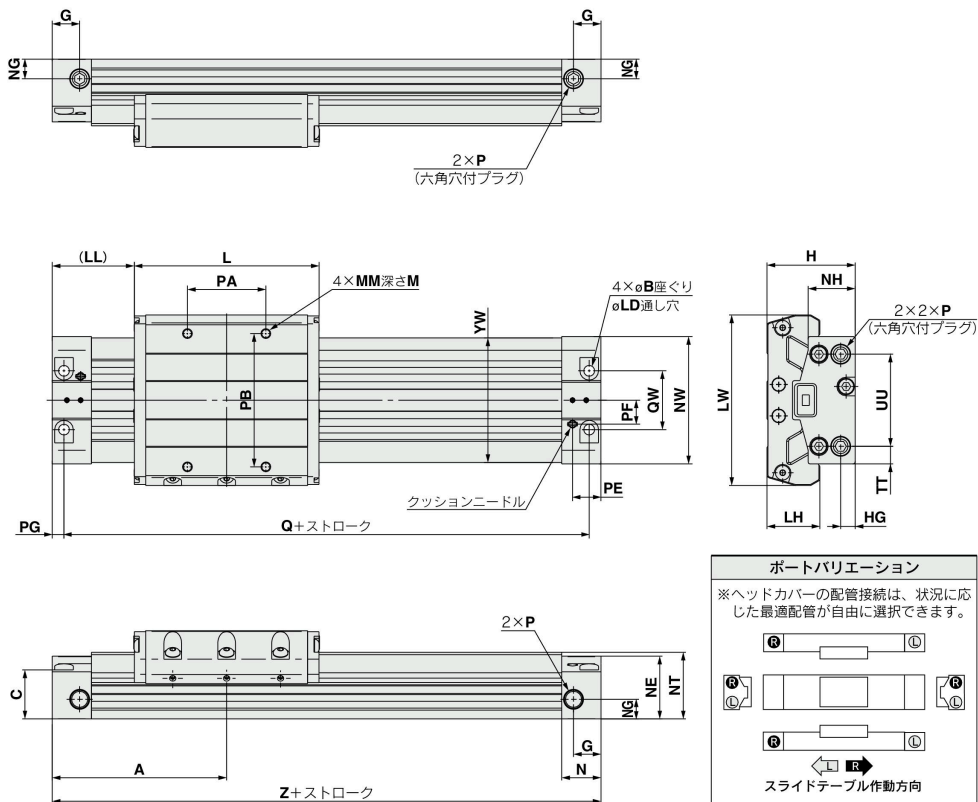


MY3M Series

すべり軸受ガイド形/Ø16, Ø25, Ø40, Ø63

MY3M チューブ内径—ストローク

※取付については製品個別注意事項 (P.1453) をご確認ください。



型式	A	B	C	G	H	HG	L	LD	LH	LL	LW	M	MM	N	NE	NG
MY3M16	61	6	18	9.5	33	5	65	3.5	20.5	28.5	64	6	M4×0.7	13.5	22.5	8
MY3M25	89	9.5	25	14	45	7.4	95	5.5	27	41.5	87	10	M5×0.8	20	32	10
MY3M40	138	14	38	18	63	12	160	8.6	35	58	124	13	M6×1.0	27	46	15
MY3M63	178	17	60	20.5	93	16.5	220	11	46	68	176	15	M10×1.5	31	70	29

型式	NH	NT	NW	P	PA	PB	PE	PF	PG	Q	QW	TT	UU	YW	Z
MY3M16	17.2	24	43	M5×0.8	28	48	9.7	8.5	4	114	19	6.5	30	44.6	122
MY3M25	24	34	65	Rc,NPT,G1/8	40	68	14.5	12.2	6	166	30	9	47	63.6	178
MY3M40	37	49	94	Rc,NPT,G1/4	100	100	19.5	16.5	8.5	259	40	14	66	93.6	276
MY3M63	58	76	139	Rc,NPT,G3/8	130	150	23.5	27.5	10	336	64	20	99	138	356