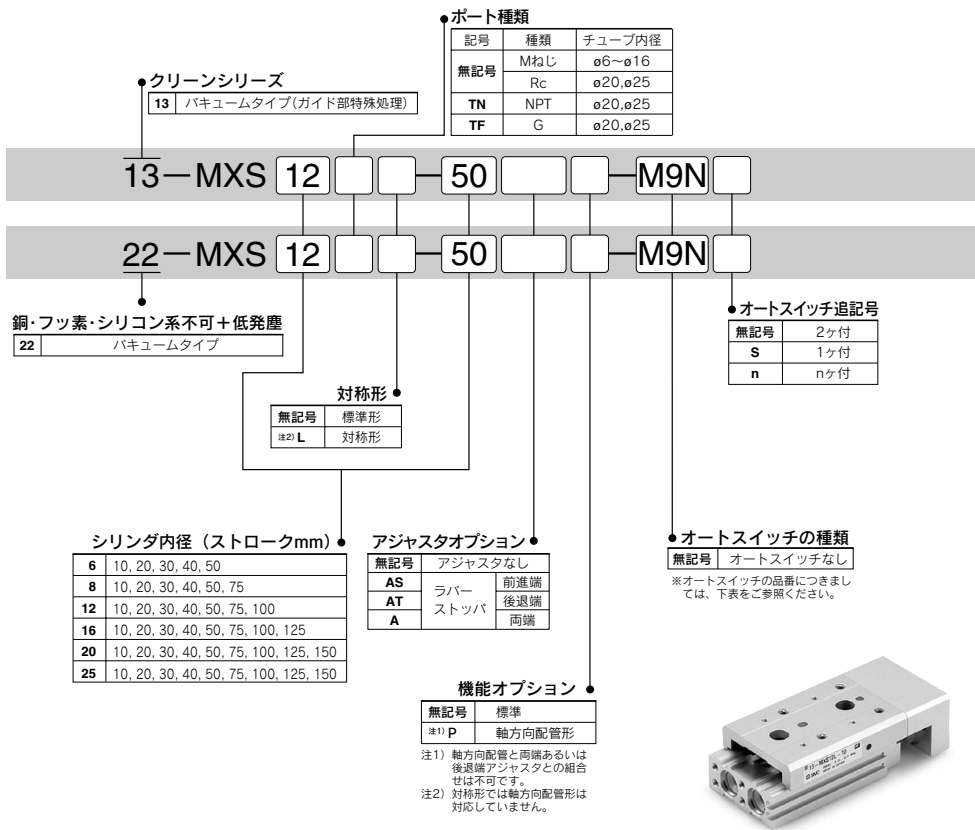


13-22-MXS series エアスライドテーブル

φ6,φ8,φ12,φ16,φ20,φ25



型式表示方法



方向制御機器

エアシリンダ

ロータリアクチュエータ

エアチャック

圧縮空気清浄化機器

モジュラF.R.

圧力制御機器

管継手&チューブ

駆動制御機器

圧力スイッチ

オートスイッチ仕様 (仕様詳細および下記以外のオートスイッチはホームページWEBカタログをご参照ください。)

種類	特殊機能	リード線取出し	表示灯	配線(出力)	負荷電圧		オートスイッチ型式	*リード線長さ(m)		適用負荷	
					DC	AC		0.5 (無記号)	3 (L)		
					リード線取出し方向						
有接点オートスイッチ	—	グロメット	有	2線	24V	12V 100V	A93	●	●	—	リレー-PLC
無接点オートスイッチ	—	グロメット	有	3線(NPN)	24V	12V —	M9N	●	●	—	リレー-PLC
							M9B	●	●	—	—

*リード線表示記号 0.5m……無記号 (例) A93
3m……… L A93L

PLC: シーケンスコントローラ

適用オートスイッチ一覧 → P.889参照