

焼結金属エレメント

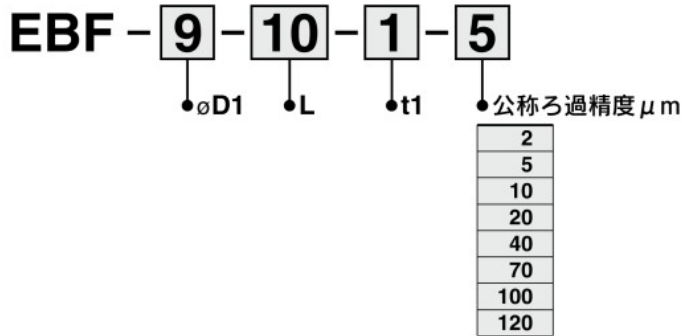
代表的形状と寸法(単位mm)

ブロンズ(BC)

RoHS

⑤フランジ付コーン

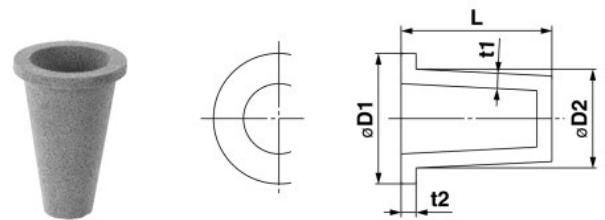
型式表示方法



標準寸法品

ϕ D1(± 0.5)	9	10	12	15	20
ϕ D2(± 0.5)	7	8	9	11	15
L(± 0.5)	10		11	13	14
t1(± 0.3)	1	1.5		2	3
t2(± 0.3)	2	2	2	2	3
μ m	2~20	2~40		2~120	

注) ()は公差



⑥口金付エレメント(標準品)

EBKX機種番号

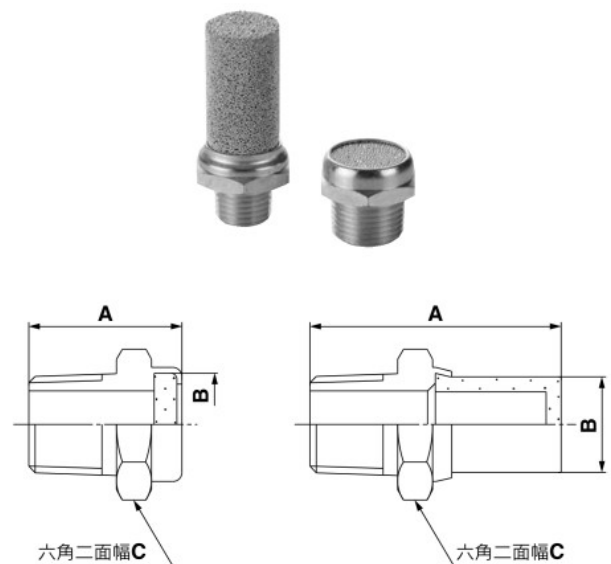
接続口径	品番	寸法			形状
		A	B	C	
M3	EBKX-X9007-□	9.7	8	12	①
M5	EBKX-X9008-□	9.7	8	12	①
R1/8	EBKX-L7004-□	13.5	8	11	①
R1/4	EBKX-J2001-□	47.3	17	21	②
	EBKX-L7005-□	19	19	21	①
R3/8	EBKX-J2002-□	48.3	17	21	②
	EBKX-L7006-□	20	19	21	①
R1/2	EBKX-J2003-□	51.3	17	21	②
	EBKX-L7007-□	23	19	21	①

品番末尾-□(公称ろ過精度)表示方法

記号	公称ろ過精度
002	2 μ m
005	5 μ m
010	10 μ m
020	20 μ m
040	40 μ m
070	70 μ m
100	100 μ m
120	120 μ m

例) 公称ろ過精度2 μ m
EBKX-J2001-002

使用温度: -160~100 $^{\circ}$ C



①カシメ

②カシメ