

水性・溶剤系流体用バルブ (2・3ポートエアオペレートバルブ) VCC Series

手配される場合はP.667マニホールド仕様書をご利用ください。

型式表示方法

バルブ

VCC1 **2** - **00**

● 流路数

2	2ポートバルブ
3	3ポートバルブ注2)
2D	2ポート/ダイヤフラムタイプ(2液塗料対応)

注1) バルブ取付の方向性があります。P.657をご参照ください。

注2) 3ポートバルブRETURNポートからの加圧はできません。

● 管接続口径

00	マニホールド搭載用
02	Rc1/4(単体用)注)
02F	G1/4(単体用)注)

注) サブベース単体品番
2ポート用: VCC12-S-02 [Rc1/4]
02F [G1/4]
3ポート用: VCC13-S-02 [Rc1/4]
02F [G1/4]



VCC12(D)-00



VCC13-00



VCC12(D)-02(F)



VCC13-02(F)

マニホールド

標準品

VV **M** **CC1-06 06 C4**

● 種類(流路数)

2	2ポートバルブ、洗浄バルブ
3	3ポートバルブ
M	2・3ポートバルブ混載

● パイロットポート継手配管径

C4	φ4ファンタッチ管継手(帯電防止タイプ)
C6	φ6ファンタッチ管継手(帯電防止タイプ)

● 2ポートバルブ搭載可能台数

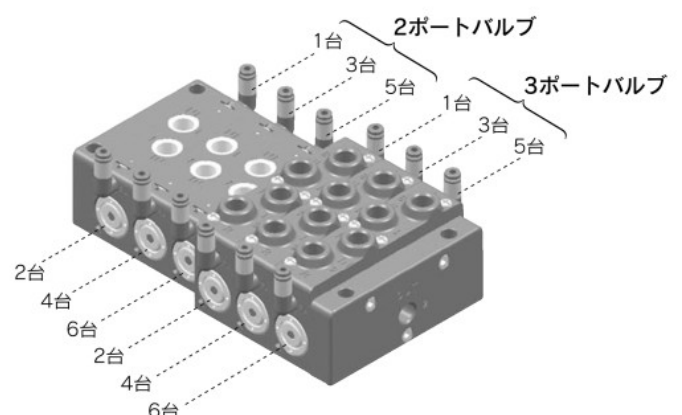
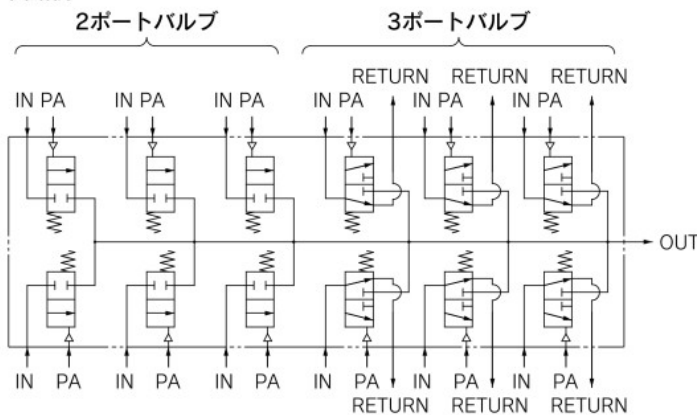
00	2ポートバルブ搭載なし
02	2台(色)
04	4台(色)
⋮	⋮

● 3ポートバルブ搭載可能台数

00	3ポートバルブ搭載なし
02	2台(色)
04	4台(色)
⋮	⋮

注) 最大バルブ搭載台数: 40台(2ポート、3ポートバルブ合わせて40台)

回路例



交換部品はP.658~をご参照ください。