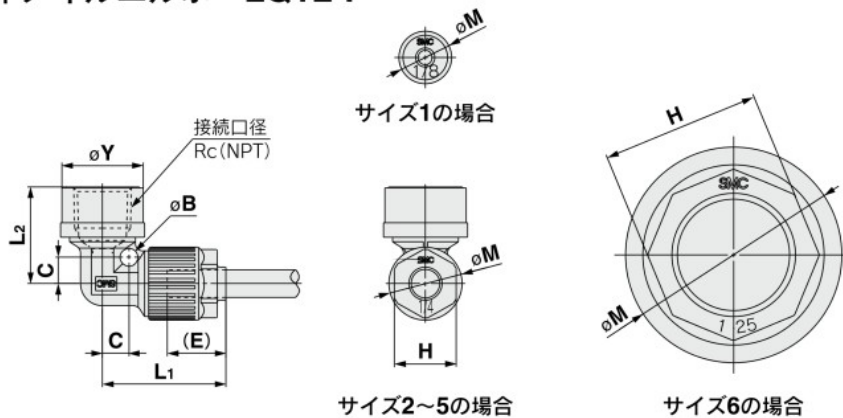


LQ1 Series

外形寸法図

フィメールエルボ : LQ1L-F



(E)はナット端面からの必要チューブ挿入代参考寸法です。

ミリサイズ

型式	適用 チューブ 外径	接続 ねじ Rc・NPT	B	C	E	H	L ₁	L ₂	M	最小 穴径	Y
LQ1L11-F□	φ4	1/8"	2	4	10	—	18.5	16	11.5	2.6	18.5
LQ1L12-F□	φ3	1/8"								1.8	
LQ1L21-F□	φ6	1/8"						19.5		3.6	
LQ1L22-F□	φ4	1/8"								2.6	18.5
LQ1L2C-F□	φ3		4	6	15	14	28		16.5	1.8	
LQ1L23-F□	φ6									3.6	
LQ1L24-F□	φ4	1/4"						22		2.6	21.5
LQ1L2F-F□	φ3									1.8	
LQ1L31-F□	φ10	1/4"								7.4	
LQ1L32-F□	φ8	1/4"						22		5.5	21.5
LQ1L33-F□	φ6									3.6	
LQ1L34-F□	φ10				20	17	36.5		23	7.4	
LQ1L35-F□	φ8	3/8"	5	9				24.5		5.5	25
LQ1L36-F□	φ6									3.6	
LQ1L3E-F□	φ3				15	14	31.6	24.5	16.5	1.8	
注) LQ1L39-F	φ10	1/8"			20	17	36.6	21.8	23	7.4	18.5
注) LQ1L310-F	φ8									5.5	
LQ1L41-F□	φ12	3/8"						25.5		9.4	25
LQ1L42-F□	φ10	3/8"								7.4	
LQ1L43-F□	φ12	1/2"	6	9	24	21	43	30.5	28	9.4	29.5
LQ1L44-F□	φ10	1/2"								7.4	
LQ1L49-F□	φ12	1/4"						23.8		9.4	21.5
LQ1L410-F□	φ12	1/8"								8	18.5
LQ1L51-F□	φ19	1/2"						35.5		15	29.5
LQ1L52-F□	φ12	1/2"								9.4	
LQ1L53-F□	φ19	3/4"	7	14	29	26	54	37	39	15	36
LQ1L54-F□	φ12	3/4"								9.4	
LQ1L59-F□	φ19	3/8"						30.5		14	25
LQ1L61-F□	φ25	3/4"								21.2	36
LQ1L62-F□	φ19	3/4"						42.5		15	
LQ1L63-F□	φ25	1"	8	18	39.5	36	69.5		49	21.2	44.5
LQ1L64-F□	φ19	1"						46		15	

注) ねじ種類NPTはありません。

インチサイズ

型式	適用 チューブ 外径	接続 ねじ Rc・NPT	B	C	E	H	L ₁	L ₂	M	最小 穴径	Y
LQ1L1A-F□	1/8"	1/8"	2	4	10	—	18.5	16	11.5	1.8	18.5
LQ1L2A-F□	1/4"									3.6	
LQ1L2B-F□	3/16"	1/8"						19.5		2.9	18.5
LQ1L2C-F□	1/8"		4	6	15	14	28		16.5	1.8	
LQ1L2D-F□	1/4"									3.6	
LQ1L2E-F□	3/16"	1/4"						22		2.9	21.5
LQ1L2F-F□	1/8"									1.8	
LQ1L3A-F□	3/8"	1/4"							22	5.8	21.5
LQ1L3B-F□	1/4"									3.6	
LQ1L3C-F□	3/8"		5	9	20	17	36.5		23	5.8	
LQ1L3D-F□	1/4"	3/8"						24.5		3.6	25
LQ1L3E-F□	1/8"									1.8	
注) LQ1L3F-F	3/8"	1/8"			15	14	31.6	21.8	23	5.8	18.5
LQ1L4A-F□	1/2"	3/8"								9	25
LQ1L4B-F□	3/8"	3/8"						25.5		5.8	
LQ1L4C-F□	1/2"									9	29.5
LQ1L4D-F□	3/8"	1/2"	6	9	24	21	43	30.5	28	5.8	
LQ1L4G-F□	1/2"	1/4"								9	21.5
LQ1L4H-F□	1/2"	1/8"						23.8		8	18.5
LQ1L5A-F□	3/4"	1/2"							35.5	15	29.5
LQ1L5B-F□	1/2"	1/2"								9	
LQ1L5C-F□	3/4"	3/4"	7	14	29	26	54	37	39	15	36
LQ1L5D-F□	1/2"									9	
LQ1L5H-F□	3/4"	3/8"						30.5		14	25
LQ1L6A-F□	1"	3/4"							42.5	21.2	36
LQ1L6B-F□	3/4"	3/4"								15	
LQ1L6C-F□	1"		8	18	39.5	36	69.5		49	21.2	44.5
LQ1L6D-F□	3/4"	1"						46		15	

注) ねじ種類NPTはありません。