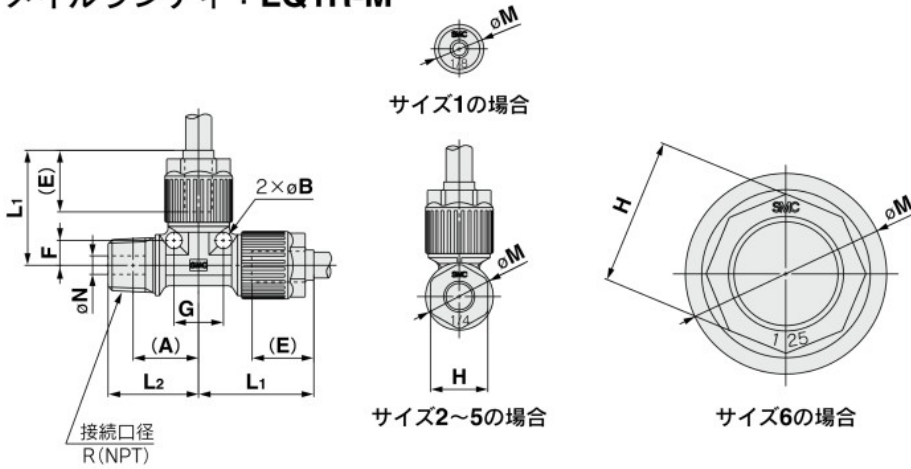


メイルランティ : LQ1R-M



(A)はねじ込み後の参考寸法です。
(E)はナット端面からの必要チューブ挿入代参考寸法です。

ミリサイズ

型式	適用 チューブ 外径	接続 ねじ R・NPT	A	B	E	F	G	H	L ₁	L ₂	M	N	最小 穴径
LQ1R11-M□	φ4	1/8"	12	2	10	4	8	—	18.5	15.5	11.5	3	2.6
LQ1R12-M□	φ3	1/8"										2	1.8
LQ1R21-M□	φ6	1/8"											3.6
LQ1R22-M□	φ4	1/8"								19.5			2.6
LQ1R2C-M□	φ3	1/8"	16	4	15	6	12	14	28		16.5	4.4	1.8
LQ1R23-M□	φ6	1/8"											3.6
LQ1R24-M□	φ4	1/4"								22			2.6
LQ1R2F-M□	φ3	1/4"											1.8
LQ1R31-M□	φ10	1/4"											7.4
LQ1R32-M□	φ8	1/4"	19							25			5.5
LQ1R33-M□	φ6	1/4"		5		9	18			36.5		8	3.6
LQ1R34-M□	φ10	1/4"											7.4
LQ1R35-M□	φ8	3/8"	21	20			17			27	23		5.5
LQ1R36-M□	φ6	3/8"											3.6
※LQ1R39-M□	φ10	1/8"	17	—	—	—			34.5	20.5		4.4	4.4
※LQ1R310-M□	φ8	1/8"											4.4
LQ1R41-M□	φ12	3/8"	23							29			9.4
LQ1R42-M□	φ10	3/8"		6	24	9	18	21	43		28	10	7.4
LQ1R43-M□	φ12	1/2"	24.5							32			9.4
LQ1R44-M□	φ10	1/2"											7.4
LQ1R49-M□	φ12	1/4"	27.5	7	29	14	28	26	54	33.5	39	6	6
LQ1R51-M□	φ19	1/2"	30.5							38		10	10
LQ1R52-M□	φ12	1/2"											9.4
LQ1R53-M□	φ19	3/4"	30	7	29	14	28	26	54	39	39	16	15
LQ1R54-M□	φ12	3/4"											9.4
LQ1R58-M□	φ19	1/4"	27.5							33.5			6
LQ1R59-M□	φ19	3/8"	29							35			10
LQ1R61-M□	φ25	3/4"	36										16
LQ1R62-M□	φ19	3/4"		8	39.5	18	36	36	69.5	45	49		15
LQ1R63-M□	φ25	1"	35										21.2
LQ1R64-M□	φ19	1"											15

注) ※印の製品は受注生産(継手本体はPTFE切削品)となります。

インチサイズ

型式	適用 チューブ 外径	接続 ねじ R・NPT	A	B	E	F	G	H	L ₁	L ₂	M	N	最小 穴径
LQ1R1A-M□	1/8"	1/8"	12	2	10	4	8	—	18.5	15.5	11.5	2	1.8
LQ1R2A-M□	1/4"	1/8"											3.6
LQ1R2B-M□	3/16"	1/8"								19.5			2.9
LQ1R2C-M□	1/8"	1/8"	16	4	15	6	12	14	28		16.5	4.4	1.8
LQ1R2D-M□	1/4"	1/4"											3.6
LQ1R2E-M□	3/16"	1/4"								22			2.9
LQ1R2F-M□	1/8"	1/8"											1.8
LQ1R3A-M□	3/8"	1/4"	19							25			5.8
LQ1R3B-M□	1/4"	1/4"		5		9	18	17	36.5		23	8	3.6
LQ1R3C-M□	3/8"	3/8"	21		20					27			5.8
LQ1R3D-M□	1/4"	1/4"											3.6
※LQ1R3F-M□	3/8"	1/8"	17	—	—	—			34.5	20.5		4.4	4.4
LQ1R4A-M□	1/2"	3/8"	23							29			9
LQ1R4B-M□	3/8"	3/8"											5.8
LQ1R4C-M□	1/2"	1/2"	24.5	6	24	9	18	21	43		28	10	9
LQ1R4D-M□	3/8"	1/2"								32			5.8
LQ1R4G-M□	1/2"	1/4"	27.5	7	29	14	28	26	54	33.5	39	6	6
LQ1R5A-M□	3/4"	1/2"	30.5							38		10	10
LQ1R5B-M□	1/2"	1/2"											9
LQ1R5C-M□	3/4"	3/4"	30	7	29	14	28	26	54	39	39	16	15
LQ1R5D-M□	1/2"	3/4"											9
LQ1R5G-M□	3/4"	1/4"	27.5							33.5		6	6
LQ1R5H-M□	3/4"	3/8"	29							35		10	10
LQ1R6A-M□	1"	3/4"	36										16
LQ1R6B-M□	3/4"	3/4"		8	39.5	18	36	36	69.5	45	49		15
LQ1R6C-M□	1"	1"	35										21.2
LQ1R6D-M□	3/4"	3/4"											15

注) ※印の製品は受注生産(継手本体はPTFE切削品)となります。

- LVC
- LVA
- LVH
- LVD
- LVQ
- LVP
- LVW
- LQ1
- LQ3
- LVN
- LQHB
- TL
- TIL
- TLM
- TILM
- TD
- TID
- TH
- TIH