

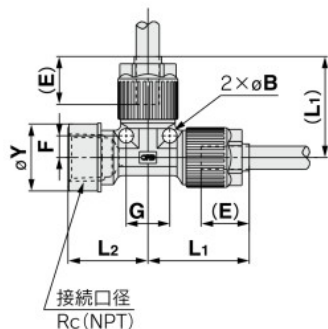
LQ1 Series

外形寸法図

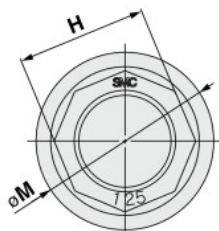
フィメールランティ：LQ1R-F



サイズ1の場合



サイズ2~5の場合



サイズ6の場合

(E)はナット端面からの必要チューブ挿入代参考寸法です。

ミリサイズ

型式	適用 チューブ 外径	接続 ねじ Rc・NPT	B	E	F	G	H	L ₁	L ₂	M	最小 穴径	Y
LQ1R11-F□	φ4	1/8"	2	10	4	8	—	18.5	16	11.5	2.6	18.5
LQ1R12-F□	φ3	1/8"	—	—	—	—	—	—	—	—	1.8	—
LQ1R21-F□	φ6	1/8"	—	—	—	—	—	—	—	—	3.6	—
LQ1R22-F□	φ4	1/8"	—	—	—	—	—	—	19.5	—	2.6	18.5
LQ1R2C-F□	φ3	1/8"	—	—	—	—	—	—	—	—	1.8	—
LQ1R23-F□	φ6	1/8"	4	15	6	12	14	28	—	16.5	3.6	—
LQ1R24-F□	φ4	1/4"	—	—	—	—	—	—	22	—	2.6	21.5
LQ1R2F-F□	φ3	1/4"	—	—	—	—	—	—	—	—	1.8	—
LQ1R31-F□	φ10	1/4"	—	—	—	—	—	—	—	—	7.4	—
LQ1R32-F□	φ8	1/4"	—	—	—	—	—	—	24	—	5.5	21.5
LQ1R33-F□	φ6	1/4"	—	—	—	—	—	—	—	—	3.6	—
LQ1R34-F□	φ10	1/4"	5	—	9	18	—	36.5	—	23	7.4	—
LQ1R35-F□	φ8	3/8"	20	—	—	17	—	25.5	—	—	5.5	25
LQ1R36-F□	φ6	3/8"	—	—	—	—	—	—	—	—	3.6	—
※LQ1R39-F□	φ10	1/8"	—	—	—	—	—	34.5	19.7	—	7.4	18.5
※LQ1R310-F□	φ8	1/8"	—	—	—	—	—	—	—	—	5.5	—
LQ1R41-F□	φ12	3/8"	—	—	—	—	—	—	—	—	9.4	—
LQ1R42-F□	φ10	3/8"	—	—	—	—	—	—	25	—	7.4	25
LQ1R43-F□	φ12	1/2"	6	24	9	18	21	43	31.5	28	9.4	29.5
LQ1R44-F□	φ10	1/2"	—	—	—	—	—	—	—	—	7.4	—
※LQ1R49-F□	φ12	1/4"	—	—	—	—	—	41.5	21.2	—	9.4	21.5
LQ1R51-F□	φ19	1/2"	—	—	—	—	—	—	—	—	15	—
LQ1R52-F□	φ12	1/2"	—	—	—	—	—	—	35.5	—	9.4	29.5
LQ1R53-F□	φ19	3/4"	7	29	14	28	26	54	37	39	15	36
LQ1R54-F□	φ12	3/4"	—	—	—	—	—	—	—	—	9.4	—
LQ1R59-F□	φ19	3/8"	—	—	—	—	—	—	30.5	—	14	25
LQ1R61-F□	φ25	3/4"	—	—	—	—	—	—	—	—	21.2	—
LQ1R62-F□	φ19	3/4"	—	—	—	—	—	—	42.5	—	15	36
LQ1R63-F□	φ25	1"	8	39.5	18	36	36	69.5	46	49	21.2	44.5
LQ1R64-F□	φ19	1"	—	—	—	—	—	—	—	—	15	—
LQ1R66-F□	φ25	1/2"	—	—	—	—	—	—	41	—	17.8	29.5

注) ※印の製品は受注生産(継手本体はPTFE切削品)となります。

インチサイズ

型式	適用 チューブ 外径	接続 ねじ Rc・NPT	B	E	F	G	H	L ₁	L ₂	M	最小 穴径	Y
LQ1R1A-F□	1/8"	1/8"	2	10	4	8	—	18.5	16	11.5	1.8	18.5
LQ1R2A-F□	1/4"	1/8"	—	—	—	—	—	—	—	—	3.6	—
LQ1R2B-F□	3/16"	1/8"	—	—	—	—	—	—	19.5	—	2.9	18.5
LQ1R2C-F□	1/8"	1/8"	—	—	—	—	—	—	—	—	1.8	—
LQ1R2D-F□	1/4"	1/4"	4	15	6	12	14	28	—	16.5	3.6	—
LQ1R2E-F□	3/16"	1/4"	—	—	—	—	—	—	22	—	2.9	21.5
LQ1R2F-F□	1/8"	1/4"	—	—	—	—	—	—	—	—	1.8	—
LQ1R3A-F□	3/8"	1/4"	—	—	—	—	—	—	—	—	5.8	—
LQ1R3B-F□	1/4"	1/4"	—	—	—	—	—	—	24	—	3.6	21.5
LQ1R3C-F□	3/8"	3/8"	5	20	9	18	17	36.5	—	23	5.8	—
LQ1R3D-F□	1/4"	3/8"	—	—	—	—	—	—	25.5	—	3.6	25
※LQ1R3F-F□	3/8"	1/8"	—	—	—	—	—	34.5	19.7	—	5.8	18.5
LQ1R4A-F□	1/2"	3/8"	—	—	—	—	—	—	—	—	9	—
LQ1R4B-F□	3/8"	3/8"	—	—	—	—	—	—	25	—	5.8	25
LQ1R4C-F□	1/2"	1/2"	6	24	9	18	21	43	—	28	9	—
LQ1R4D-F□	3/8"	1/2"	—	—	—	—	—	—	31.5	—	5.8	29.5
※LQ1R4G-F□	1/2"	1/4"	—	—	—	—	—	41.5	21.2	—	9	21.5
LQ1R5A-F□	3/4"	1/2"	—	—	—	—	—	—	—	—	15	—
LQ1R5B-F□	1/2"	1/2"	—	—	—	—	—	—	35.5	—	9	29.5
LQ1R5C-F□	3/4"	3/4"	7	29	14	28	26	54	37	39	15	36
LQ1R5D-F□	1/2"	3/4"	—	—	—	—	—	—	—	—	9	—
LQ1R5H-F□	3/4"	3/8"	—	—	—	—	—	—	30.5	—	14	25
LQ1R6A-F□	1"	3/4"	—	—	—	—	—	—	—	—	21.2	—
LQ1R6B-F□	3/4"	3/4"	—	—	—	—	—	—	42.5	—	15	36
LQ1R6C-F□	1"	1"	8	39.5	18	36	36	69.5	46	49	21.2	—
LQ1R6D-F□	3/4"	1"	—	—	—	—	—	—	—	—	15	44.5

注) ※印の製品は受注生産(継手本体はPTFE切削品)となります。