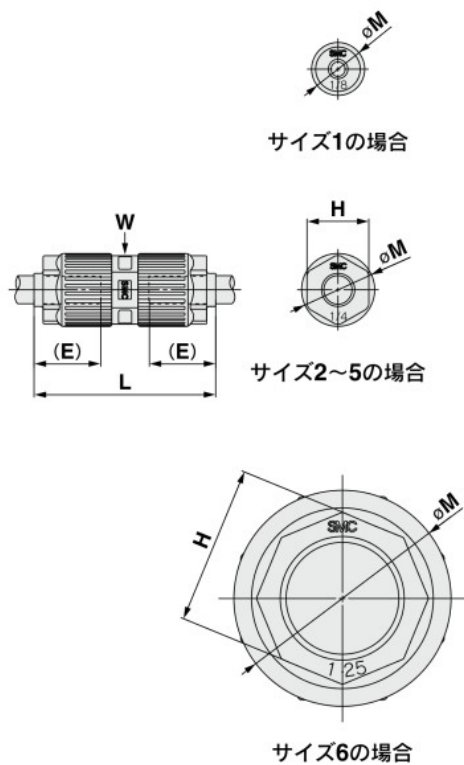


# LQ1 Series

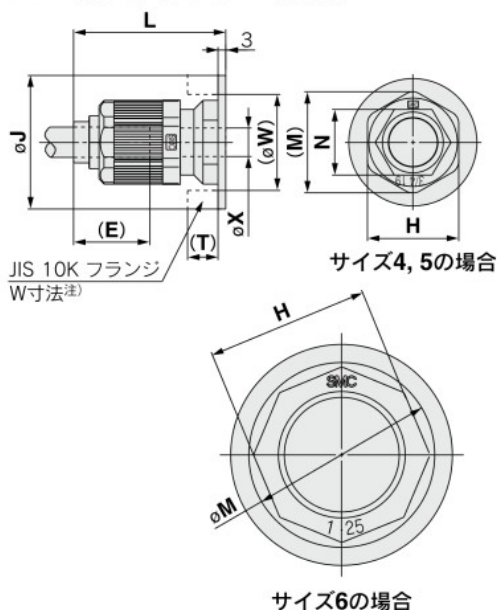
## 外形寸法図

### ユニオン：LQ1U



(E)はナット端面からの必要チューブ挿入代参考寸法です。  
Wは対辺寸法です。

### ユニオンフランジ：LQ1F



(E)はナット端面からの必要チューブ挿入代参考寸法です。  
(W)は取付に必要なJISフランジの内径寸法を表します(追加加工が必要)。なおJISフランジは製品に含まれません。  
ナットをスペアパーツとして注文する場合、サイズ4, 5は次の品番となります。  
LQ1F4□の場合 LQ-4N□□  
LQ1F5□の場合 LQ-5N□□

### ミリサイズ

型式	適用 チューブ 外径	E	H	L	M	最小穴径	W
LQ1U11	φ4	10	—	29	11.5	2.6	10
LQ1U12	φ3					1.8	
LQ1U21□□	φ6	15	14	41	16.5	3.6	14
LQ1U22□□	φ4					2.6	
LQ1U2C□□	φ3					1.8	
LQ1U31□□	φ10	20	17	54	23	7.4	19
LQ1U32□□	φ8					5.5	
LQ1U33□□	φ6					3.6	
LQ1U41□□	φ12	24	21	63	28	9.4	23
LQ1U42□□	φ10					7.4	
LQ1U51□□	φ19	29	26	77	39	15	32
LQ1U52□□	φ12					9.4	
LQ1U61□□	φ25	39.5	36	102	49	21.2	46
LQ1U62□□	φ19					15	

### インチサイズ

型式	適用 チューブ 外径	E	H	L	M	最小穴径	W
LQ1U1A	1/8"	10	—	29	11.5	1.8	10
LQ1U2A□□	1/4"					3.6	
LQ1U2B□□	3/16"	15	14	41	16.5	2.9	14
LQ1U2C□□	1/8"					1.8	
LQ1U3A□□	3/8"	20	17	54	23	5.8	19
LQ1U3B□□	1/4"					3.6	
LQ1U4A□□	1/2"	24	21	63	28	9	23
LQ1U4B□□	3/8"					5.8	
LQ1U5A□□	3/4"	29	26	77	39	15	32
LQ1U5B□□	1/2"					9	
LQ1U6A□□	1"	39.5	36	102	49	21.2	46
LQ1U6B□□	3/4"					15	

### ミリサイズ

型式	適用 チューブ 外径	E	H	J	L	N	M	W	(T)	X	最小 穴径
LQ1F41	φ12	28	30	53	60	21	33.1	34	12	10	9.4
LQ1F42	φ10				58						7.4
LQ1F51	φ19	32	36	58	65.2	26	40	41	14	16	15
LQ1F52	φ12				63.2						9.4
LQ1F61	φ25	39.5	36	69	81.5	—	49	51	14	22.5	21.2
LQ1F62	φ19										15

### インチサイズ

型式	適用 チューブ 外径	E	H	J	L	N	M	W	(T)	X	最小 穴径
LQ1F4A	1/2"	28	30	53	60	21	33.1	34	12	10	9
LQ1F4B	3/8"				58						5.8
LQ1F5A	3/4"	32	36	58	65.2	26	40	41	14	16	15
LQ1F5B	1/2"				63.2						9
LQ1F6A	1"	39.5	36	69	81.5	—	49	51	14	22.5	21.2
LQ1F6B	3/4"										15