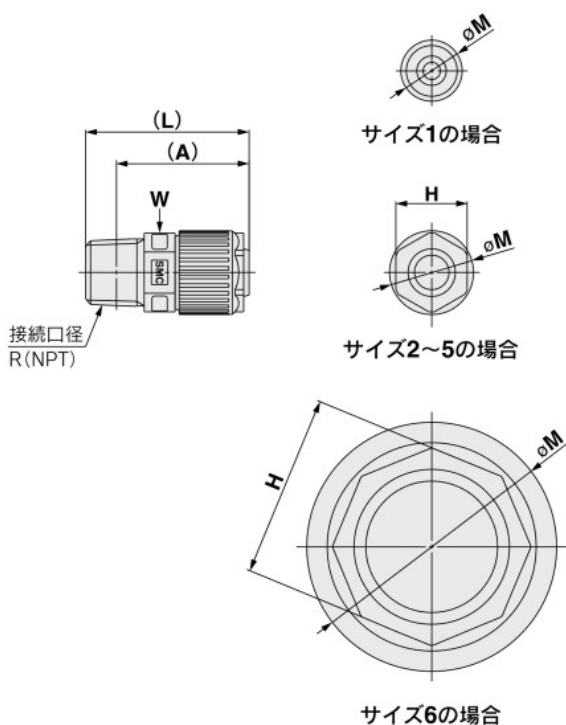


# LQHB Series

## 外形寸法図



## ミリサイズ

型式	サイズ	A	H	L	M	W
LQHB03-□	1	22.5	—	27	11.5	10
LQHB04-□						
LQHB06-□	2	27.5	14	34	16.5	14
LQHB08-□	3	34.5	17	42.1	23	19
LQHB10-□						
LQHB12-□	4	40	21	49	28	23
LQHB19-□	5	50	26	61.1	39	32
LQHB25-□	6	66	36	77	49	46

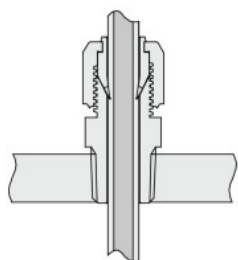
## インチサイズ

型式	サイズ	A	H	L	M	W
LQHB03-□	1	22.5	—	27	11.5	10
LQHB07-□	2	27.5	14	34	16.5	14
LQHB11-□	3	34.5	17	42.1	23	19
LQHB13-□	4	40	21	49	28	23
LQHB19-□	5	50	26	61.1	39	32
LQHB25-□	6	66	36	77	49	46

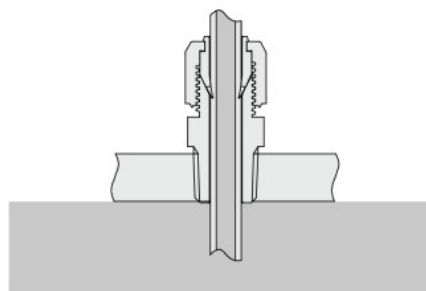
## 使用状況

ボアスルーコネクタは、条件A, Bに示す2通りの使用状況が考えられ、使用状況により仕様が異なります。

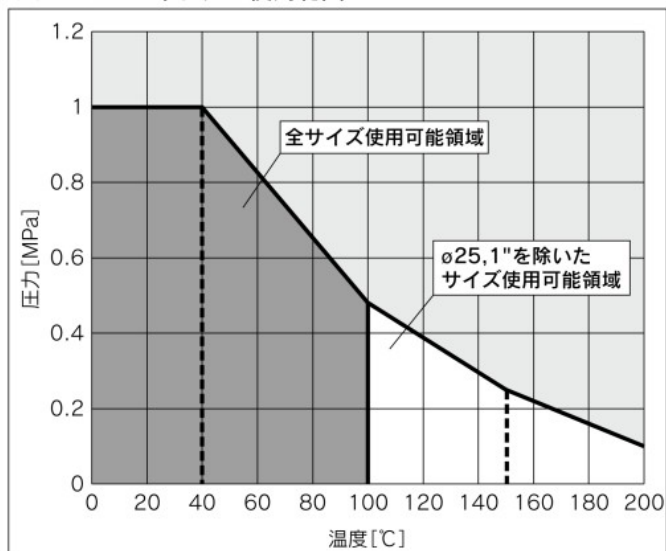
- 条件A**
- パネル、壁などを貫通させるための使用用途
  - 大気開放



- 条件B**
- めねじ部まで圧力がかかる使用用途
  - チューブ内と同圧力同温度



ボアスルーコネクタの使用範囲



ボアスルーコネクタの使用範囲

