

40型
横配管形

41型
裏配管形

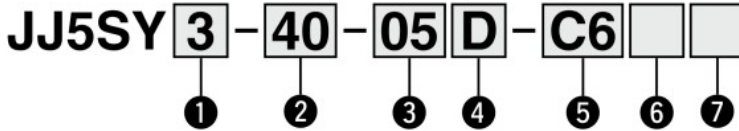
ノンプラグイン 金属ベース

JSY1000/3000/5000 Series



内部パイロット仕様

マニホールド型式表示方法



オーダーメイド仕様
(詳細はP.203をご参照ください。)

仕様/内容
外部パイロット仕様

① シリーズ

1	JSY1000
3	JSY3000
5	JSY5000

② 型式

40	横配管形
41	裏配管形

※外部パイロット仕様はオーダーメイドとなります。詳細はP.203をご参照ください。

③ バルブ連数

記号	連数
02	2連
⋮	⋮
20	20連

④ P, Eポート取出位置

U	U側注)
D	D側注)
B	両側

※選択したポートの反対側にはプラグが取り付けられます。

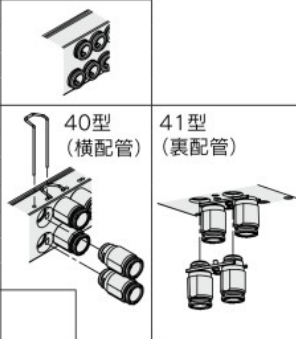
⑤ A, Bポート管接続口径

ねじ配管

記号	A, Bポート	JSY1000	JSY3000	JSY5000
M3	M3×0.5	●	—	—
M5	M5×0.8	●	●	—
01	1/8	—	●	●
02	1/4	—	—	●

ワンタッチ管継手配管(ミリサイズ)

記号	A, Bポート	JSY1000	JSY3000	JSY5000
固定形	C2	●	—	—
	C4	●	—	—
	C6	—	●	—
	C8	—	—	●
交換形	KC2	●	—	—
	KC4	●	—	—
	KC6	●	●	—
	KC8	—	●	—
	KC10	—	—	●
	KC12	—	—	●
M※1	A, Bポート混合	●※2	●	●
P, Eポート接続口径(ねじ配管)		1/8	1/4	3/8



⑦ 取付方法

無記号	直接取付
D	DINレール取付(DINレール付)
D0	DINレール取付(DINレールなし)
D3	3連用
⋮	⋮
D20	20連用

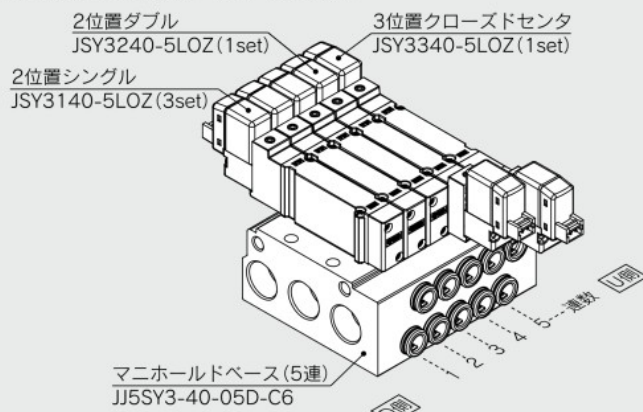
注1) 41型(裏配管形)は直接取付のみです。
注2) DINレール取付タイプのマニホールドの固定につきましてはP.209をご参照ください。

※1 口径混合の場合はマニホールド仕様書にてご指示ください。

※2 JSY1000のワンタッチ管継手交換形は、KC2, KC4のみA, Bポート混合が可能です。

マニホールドアセンブリの表示方法(手配例)

表示例(JJ5SY3-40-□の場合)



JJ5SY3-40-05D-C6... 1set(40型5連マニホールドベース品番)

- * JSY3140-5LOZ... 3set(2位置シングル品番)
- * JSY3240-5LOZ... 1set(2位置ダブル品番)
- * JSY3340-5LOZ... 1set(3位置クローズドセンタ品番)

→ *印は組込み記号です。

*印を搭載するバルブ等の品番の初めに付けてください。

- ・バルブ連数はD側から1連目となります。
- ・マニホールド品番の下に、搭載するバルブを図に示す1連目より順番に併記してください。なお、配列が複雑になる場合はマニホールド仕様書にてご指示ください。