

5ポートソレノイドバルブ ベース配管形マニホールド 分割形ベース / DINレール取付形 / 個別配線タイプ

注) CE/UKCA対応品のAC仕様はDIN形ターミナルのみです。



45型

SY3000-5000 Series

マニホールド型式表示方法

SS5Y **3** - 45 - **05** **U** - **C6** - [] - []

● シリーズ

3	SY3000
5	SY5000

● バルブ連数

02	2連
⋮	⋮
20	20連

● 給排気ブロックAss'y取付位置

記号	取付位置	適用連数
U	U側	2~10連
D	D側	2~10連
B	両側	2~20連
※ M	特殊仕様	

※特殊仕様の場合はマニホールド仕様書により別途ご指示ください。

● オプション

指定連数より長いDINレールが必要な場合は、その連数を指定してください。(MAX、20連)

● CE/UKCA対応

無記号	—
Q	CE/UKCA対応品

注) CE/UKCA対応品のAC仕様はDIN形ターミナルのみです。

● A・Bポート管接続口径

記号	管接続口径	適用シリーズ
C4	φ4ワンタッチ管継手	SY3000
C6	φ6ワンタッチ管継手	
M	混合	
C4	φ4ワンタッチ管継手	SY5000
C6	φ6ワンタッチ管継手	
C8	φ8ワンタッチ管継手	
M	混合	

ワンタッチ管継手配管(インチサイズ)

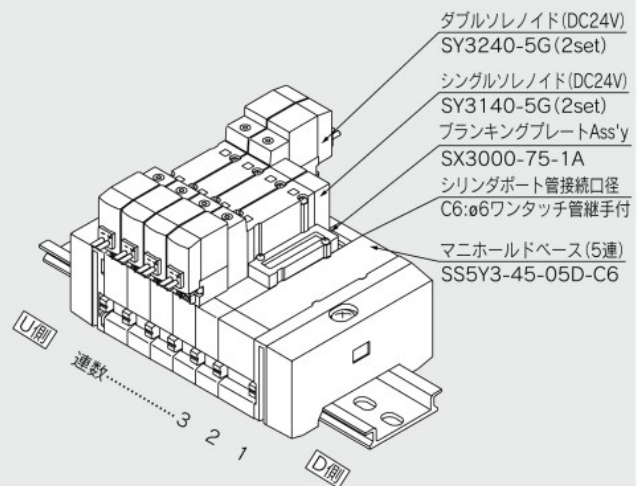
記号	管接続口径	適用シリーズ
N3	φ 5/32"ワンタッチ管継手	SY3000
N7	φ 1/4"ワンタッチ管継手	
M	混合	
N3	φ 5/32"ワンタッチ管継手	SY5000
N7	φ 1/4"ワンタッチ管継手	
N9	φ 5/16"ワンタッチ管継手	
M	混合	

※混合仕様の場合は、マニホールド仕様書で、別途ご指示ください。

※外部パイロット仕様、サイレンサ内蔵タイプはP.934~938をご参照ください。

マニホールドアセンブリの表示方法(手配例)

表示例



SS5Y3-45-05D-C6 …… 1set (45型5連マニホールドベース品番)
 * SX3000-75-1A …… 1set (プランキングプレートAss'y品番)
 * SY3140-5G …… 2set (シングルソレノイド品番)
 * SY3240-5G …… 2set (ダブルソレノイド品番)

→ *印は組み込み記号です。*印を搭載する電磁弁等の品番の初めに付けてください。

バルブ配列は給排気ブロックAss'yの取付位置にかかわらずD側から1連目となります。発注の際はD側の1連目より順番に併記してください。なお配列が複雑になる場合にはマニホールド仕様書にてご指示ください。