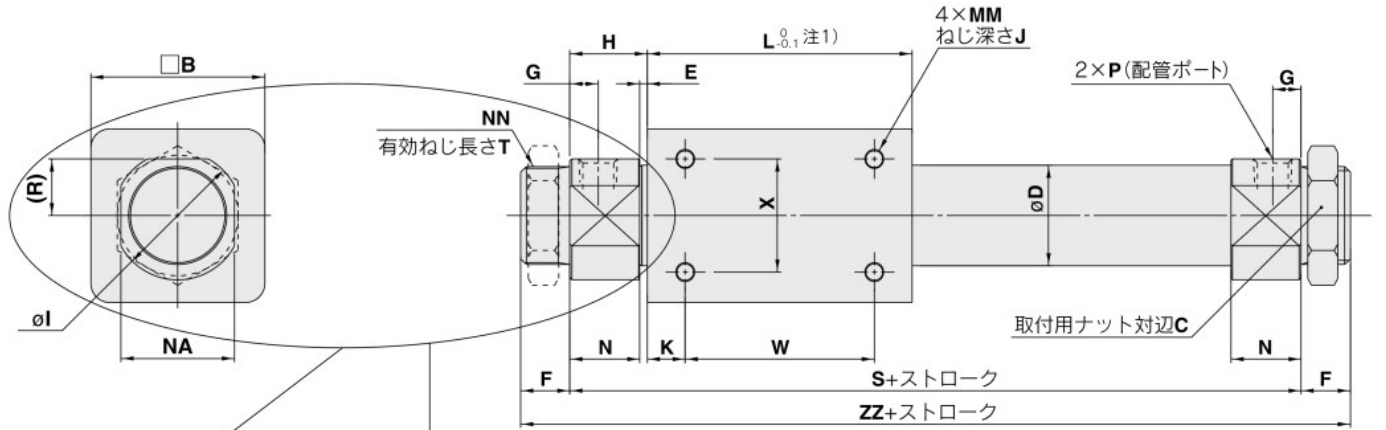


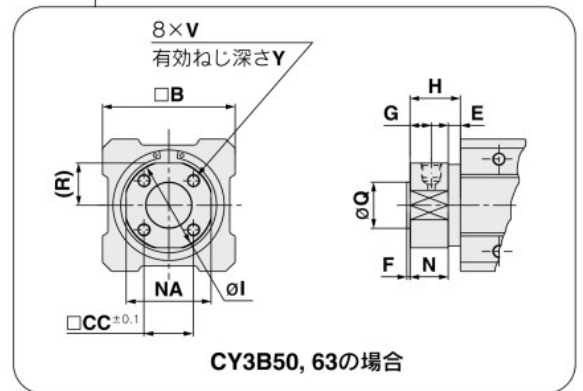
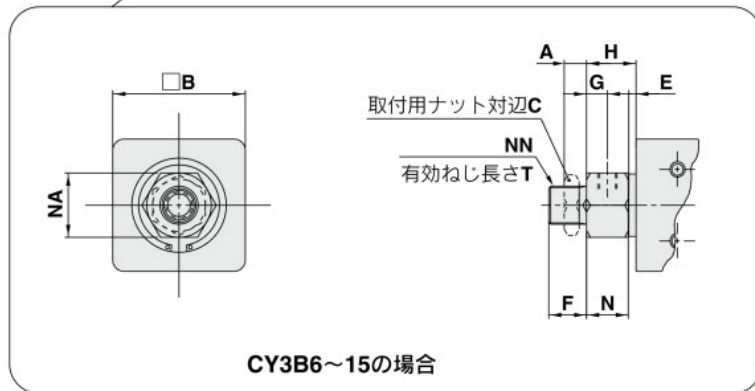
外形寸法図

基本形

CY3B6~63



注1) $\phi 50, 63$ は、 $L_{0.2}$ になります。



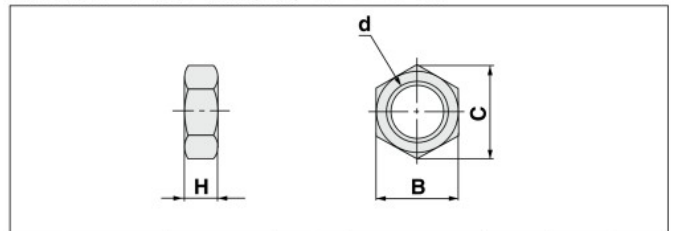
型式	A	B	C	CC	D	E	F	G	H	I	J	K	L	MM	N	NA	NN	Q	R	S	T	V
CY3B6	4	17	8*	—	7.6	4	8*	5	13.5*	—	4.5	5	35	M3×0.5	9.5*	10*	M6×1*	—	—	62*	6.5	—
CY3B10	4	25	14	—	12	1.5	9	5	12.5	—	4.5	4	38	M3×0.5	11	14	M10×1	—	—	63	7.5	—
CY3B15	4	35	14	—	16.6*	2	10	5.5	13	—	6	11	57	M4×0.7	11	17	M10×1	—	—	83	8	—
CY3B20	8	36	26	—	21.6*	2*	13	7.5*	20	28	6	8	66	M4×0.7	18*	24	M20×1.5	—	12*	106	10	—
CY3B25	8	46	32	—	26.4*	2*	13	7.5*	20.5	34	8	10	70	M5×0.8	18.5*	30	M26×1.5	—	15*	111	10	—
CY3B32	8	60	32	—	33.6*	2*	16	8*	22	40	8	15	80	M6×1	20*	36	M26×1.5	—	18*	124	13	—
CY3B40	10	70	41	—	41.6*	3*	16	11	29	50	10	16	92	M6×1	26*	46	M32×2	—	23*	150	13	—
CY3B50	—	86	—	32	52.4*	8	2	14	33	58*	12	25	110	M8×1.25	25	55	—	30 ^{-0.007/-0.037}	27.5*	176	—	M8×1.25
CY3B63	—	100	—	38	65.4*	8	2	14	33	72*	12	26	122	M8×1.25	25	69	—	32 ^{-0.007/-0.043}	34.5*	188	—	M10×1.5

型式	W	X	Y	ZZ	P(配管ポート)		
					無記号	TN*	TF*
CY3B6	25	10	—	78*	M3×0.5*	—	—
CY3B10	30	16	—	81	M5×0.8	—	—
CY3B15	35	19	—	103	M5×0.8	—	—
CY3B20	50	25	—	132	Rc1/8	NPT1/8	G1/8
CY3B25	50	30	—	137	Rc1/8	NPT1/8	G1/8
CY3B32	50	40	—	156	Rc1/8	NPT1/8	G1/8
CY3B40	60	40	—	182	Rc1/4	NPT1/4	G1/4
CY3B50	60	60	16	180	Rc1/4	NPT1/4	G1/4
CY3B63	70	70	16	192	Rc1/4	NPT1/4	G1/4

注2) *印は、CY1Bシリーズと異なる寸法を示します。

注3) 取付用ナットはヘッドカバーの有効ねじ長さのT寸法しかねじ込みませんので、シリンダ取付時は、フランジ等の厚さ設定にご注意ください。

取付用ナット／同梱(2個)されています。



部品番号	通用チューブ内径(mm)	d	H	B	C
SNJ-006B	6	M6×1.0	4	8	9.2
SNJ-016B	10, 15	M10×1.0	4	14	16.2
SN-020B	20	M20×1.5	8	26	30
SN-032B	25, 32	M26×1.5	8	32	37
SN-040B	40	M32×2.0	10	41	47.3

注) $\phi 50, \phi 63$ は取付用ナットはありません。

CY3B
CY3R

CY1S

CY1L

CY1H

CY1F

CYP

D-□

-X□

技術
資料