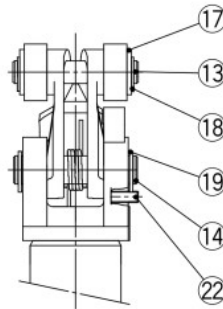
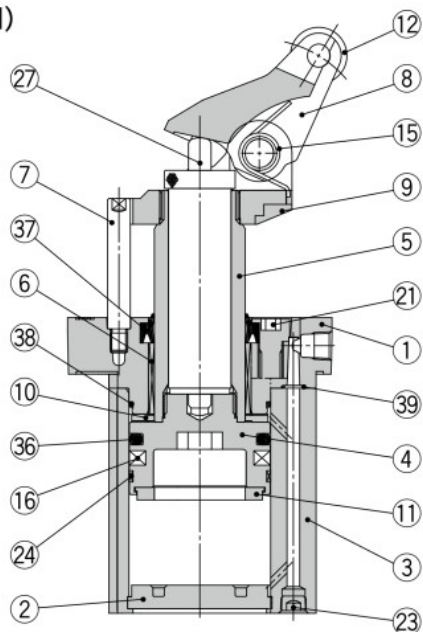


RS2H Series

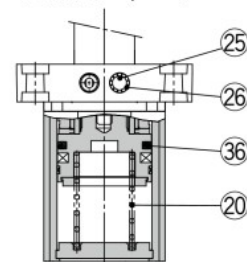
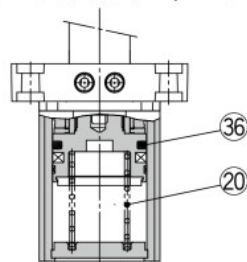
構造図

複動形 (DL, DM)



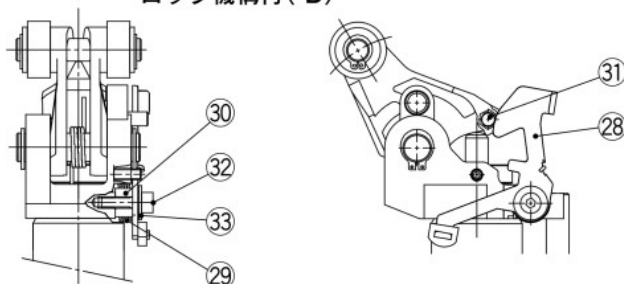
複動バネ入り形 (BL, BM)

単動形 (TL, TM)

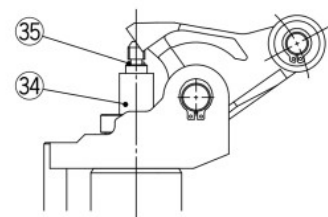


オプション(ロック機構付、キャンセルキャップ付)

ロック機構付(-D)



キャンセルキャップ使用時(-C)



構成部品

番号	名称	材質	備考
1	ロッドカバー	アルミニウム合金	メタリック塗装
2	底板	アルミニウム合金	硬質アルマイト
3	シリンダチューブ	アルミニウム合金	硬質アルマイト
4	ピストン	アルミニウム合金	クロメート
5	ピストンロッド	炭素鋼	硬質クロムめっき
6	プッシュ	軸受合金	
7	ガイドロッド	炭素鋼	硬質クロムめっき
8	レバー	鋳鉄	亜鉛クロメート
9	レバーホルダ	鋳鉄	亜鉛クロメート
10	ダンパA	ウレタン	
11	ダンパB	ウレタン	
12	ローラ	樹脂	-□□L
		炭素鋼	-□□M
13	ローラピン	炭素鋼	
14	レバーピン	炭素鋼	
15	レバースプリング	鋼線	
16	磁石	—	
17	平座金	鋼線	亜鉛クロメート
18	軸用C形止め輪	炭素工具鋼	
19	軸用C形止め輪	炭素工具鋼	
20	リターンコイル	鋼線	-T□/-B□
21	六角穴付ボルト	クロムモリブデン鋼	亜鉛クロメート
22	六角穴付止めねじ	クロムモリブデン鋼	亜鉛クロメート
23	六角穴付プラグ	炭素鋼	亜鉛クロメート
24	ウェアリング	樹脂	
25	エレメント	ブロンズ	-□TL/-□TM
26	止め輪	炭素工具鋼	-□TL/-□TM
27	ショックアブソーバ	—	
28	ブラケットAss'y	炭素鋼	ロック付 -Dに使用

構成部品

番号	名称	材質	備考
29	ブラケットスプリング	鋼線	ロック付 -Dに使用
30	ブラケットスペーサ	炭素鋼	ロック付 -Dに使用
31	ロックピン	炭素鋼	ロック付 -Dに使用
32	六角穴付ボルト	クロムモリブデン鋼	ロック付 -Dに使用
33	平座金	炭素鋼	ロック付 -Dに使用
34	キャンセルキャップ	アルミニウム合金	キャンセルキャップ付 -Cに使用
35	Oリング	NBR	キャンセルキャップ付 -Cに使用
36	ピストンパッキン	NBR	
37	ロッドパッキン	NBR	
38	チューブガスケット	NBR	
39	Oリング	NBR	

交換部品/パッキンセット

チューブ内径 (mm)	手配品番		内容
	複動形	複動バネ入り形 単動形	
50	RS2H50D-PS	RS2H50T-PS	構成部品番号 ③⑥~③⑨のセット (ただし③⑦は除く)
63	RS2H63D-PS	RS2H63T-PS	
80	RS2H80D-PS	RS2H80T-PS	

※パッキンセットは、③⑥~③⑨(③⑦は除く)が1セットになっておりますので、各チューブ内径の手配品番にて手配ください。

※パッキンセットにはグリースパックは付属しませんので別途手配してください。

グリース品番: GR-S-010(10g)

交換部品/ショックアブソーバ

チューブ内径 (mm)	手配品番
50	RS2H-R50
63	RS2H-R63
80	RS2H-R80