

MHCA2 Series

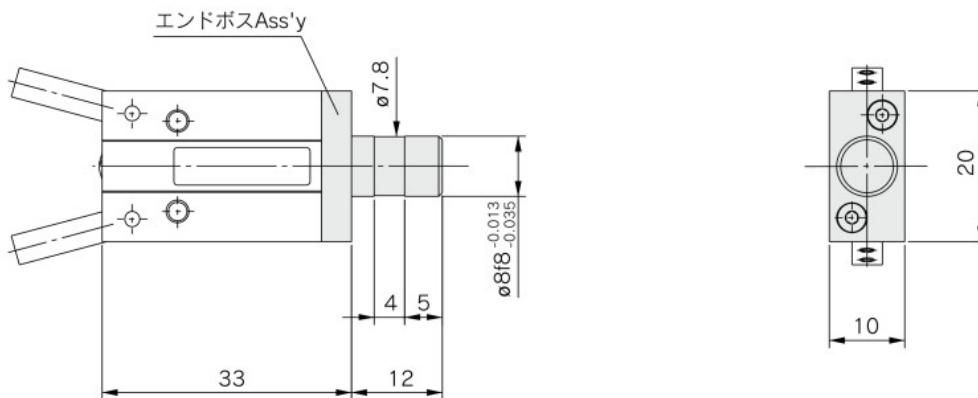
ボディオプション:エンドボスタイプ

適用機種

記号	配管位置	配管ポート種別	適用機種	
			複動形	単動形
E	横配管形	M3×0.5	●	●
H	軸方向配管形	φ4ホースニップル付	—	●
K		φ4ワンタッチ管継手付	—	●
M		M3×0.5	—	●

横配管形(E)

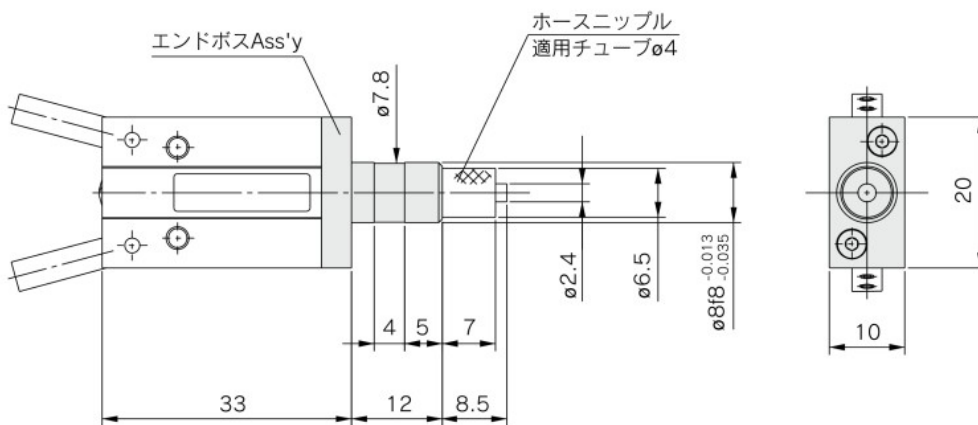
MHCA2-6□E



※上記以外の仕様および寸法は基本形と同じです。

軸方向配管形(ホースニップル付)(H)

MHCA2-6SH



※上記以外の仕様および寸法は基本形と同じです。

適用チューブ

仕様	名称・型式	ナイロンチューブ	ソフトナイロンチューブ	ポリウレタンチューブ	ポリウレタンコイルチューブ
		T0425	TS0425	TU0425	TCU0425B-1
外径 mm		4	4	4	4
最高使用圧力MPa		1.0	0.8	0.5	0.5
最小曲げ半径 mm		13	12	10	—
使用温度 °C		-20~60	-20~60	-20~60	-20~60
材質		ナイロン12	ナイロン12	ポリウレタン	ポリウレタン

ワンタッチ管継手、チューブに関しましてはBEST AUTOMATION No.⑨をご参照ください。