

# 冷凍式エアドライヤ

# IDF60・70・80・90 Series

(最高入口空気温度:65℃ 最高周囲温度:45℃)



## 型式表示方法

IDF **60** - **30** - □

サイズ

60
70
80
90

オプション

記号	オプション内容
無記号	なし
A	圧縮空気冷却用
C	銅管防錆処理
G	中国語銘板、中国語取扱説明書付
L	ヘビーデューティオートドレン付 (最高使用圧力が1.6MPaになります)
R	漏電ブレーカ付
T	運転、異常信号出力および遠隔操作端子台付
V	タイマー式電磁弁型オートドレン付 (最高使用圧力が1.6MPaになります)

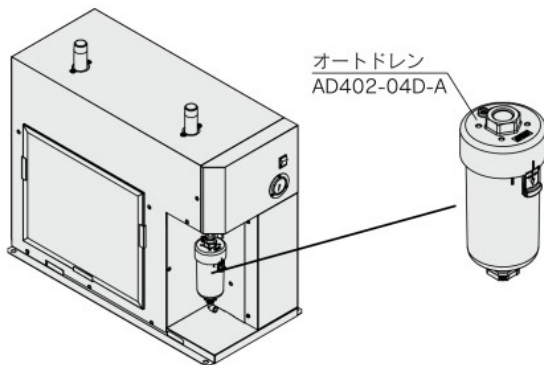
電圧

記号	電圧	適用サイズ			
		60	70	80	90
20	単相 AC200V(50Hz) AC200/220V(60Hz)	●	●	●	●
	三相 AC200V(50Hz) AC200/220V(60Hz)	●	●	●	●

注1) オプションの組合せはアルファベット順に表示してください。  
注2) LとVの組合せはできません。

## 交換部品

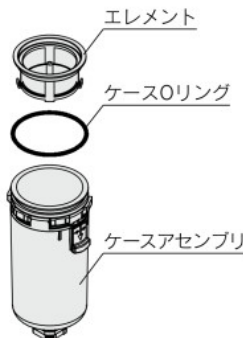
### オートドレン



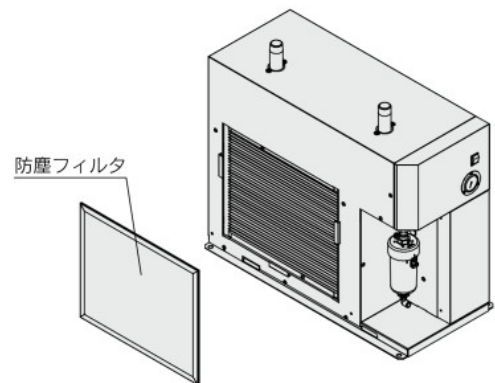
### オートドレン交換部品品番

品名	品番	数量
エレメント	AD402P-040S	1
ケースOリング	KA00463	1
ケースアセンブリ <sup>注)</sup>	AD52-A	1

注) ケースOリングが付属となります。  
ドレンチューブ接続用ワンタッチ管継手は付属されません。



### 防塵フィルタ



### 防塵フィルタ交換部品品番

品番	数量	寸法(mm)	適用型式
IDF-S0530	1	H370×W440	IDF60用
IDF-S0531	1	H614×W440	IDF70用
IDF-S0535	1	H614×W556	IDF80, IDF90用