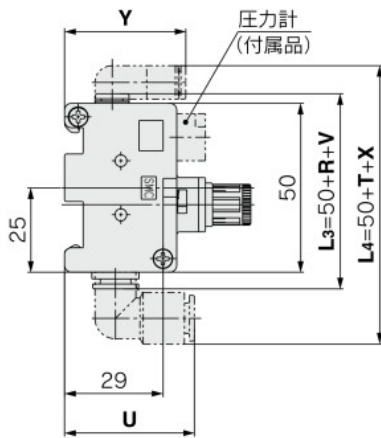


ARM5A Series

外形寸法図

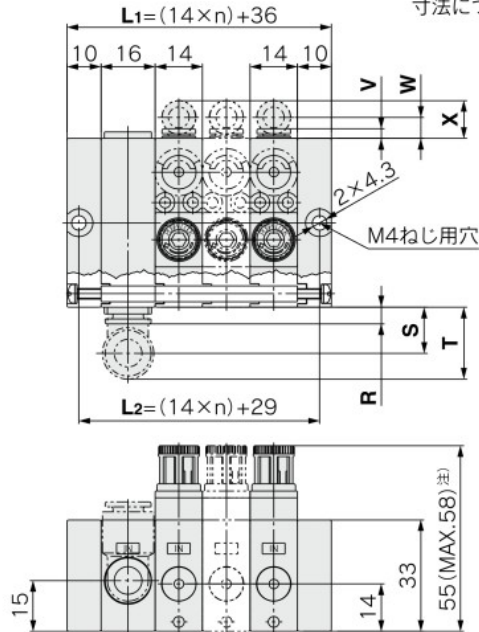
ARM5AA □

集中給気仕様 (ダイレクト取付)



※n=レギュレータブロックの連数

ワンタッチ管継手部およびマニホールドオプションの寸法につきましては、P.985~989をご参照ください。

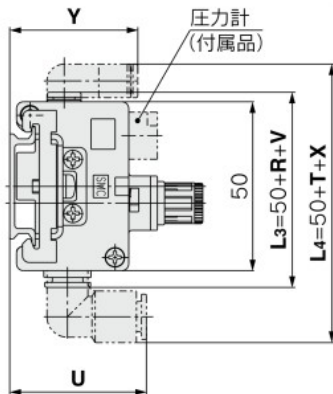


注) MAX寸法はハンドルアンロック時の寸法

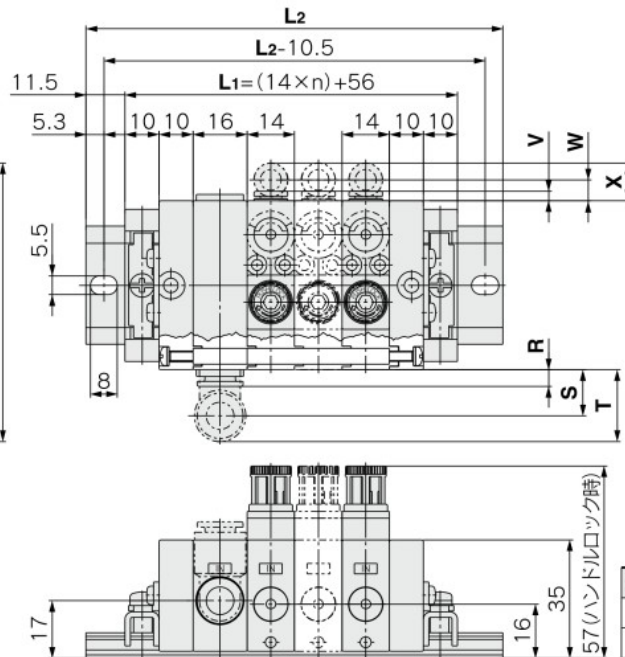
継手サイズ	IN側				OUT側			
	ストレート	エルボ	エルボ	エルボ	ストレート	エルボ	エルボ	エルボ
	R	S	T	U	V	W	X	Y
ø4, ø5/32	—	—	—	—	2.5	6	11	35.5
ø6	3	12.5	19	35.5	3	6.5	11	36
ø1/4	3	12.5	19	35.5	6.5	6	11.5	38.5
ø8, ø5/16	5	13.5	21	38.5	—	—	—	—

ARM5AB □

集中給気仕様 (DINレール取付)



※n=レギュレータブロックの連数



継手サイズ	IN側				OUT側			
	ストレート	エルボ	エルボ	エルボ	ストレート	エルボ	エルボ	エルボ
	R	S	T	U	V	W	X	Y
ø4, ø5/32	—	—	—	—	2.5	6	11	37.5
ø6	3	12.5	19	37.5	3	6.5	11	38
ø1/4	3	12.5	19	37.5	6.5	6	11.5	40.5
ø8, ø5/16	5	13.5	21	40.5	—	—	—	—

連数	DINレール品番	L2寸法
1	VVQ1000-90-7	98
2	VVQ1000-90-8	110.5
3	VVQ1000-90-9	123
4	VVQ1000-90-11	148
5	VVQ1000-90-12	160.5
6	VVQ1000-90-13	173
7	VVQ1000-90-14	185.5
8	VVQ1000-90-15	198
9	VVQ1000-90-16	210.5
M	VVQ1000-90-17	223