

エルボユニオン: **KSL (標準タイプ)**

〈M5、M6の場合〉



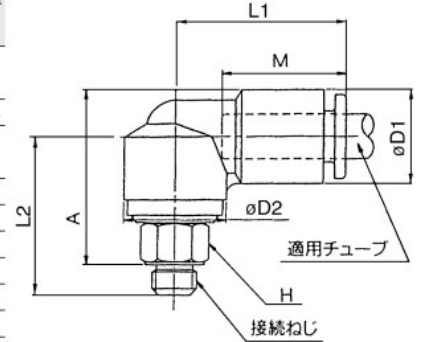
〈Rの場合〉



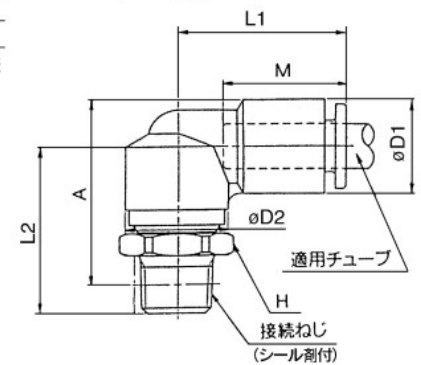
適用チューブ外径 mm	接続ねじ R M	型式	H (六角 対辺)	D1	D2	L1	L2	※A	M	最小 穴径	有効断面積 mm <sup>2</sup>		質量 g
											ナイロン	ウレタン	
4	M5×0.8	KSL04-M5	8	10.4	12	21	20.5	22	16	2.5	3.5	3.5	9
	M6×1	KSL04-M6	12				21	23.5					
	1/8	KSL04-01S	12				21.1	23.5					
6	M5×0.8	KSL06-M5	8	12.8	14	23	21	23.5	17	3	5.0	5.0	12
	M6×1	KSL06-M6	14				21.5	24					
	1/8	KSL06-01S	14				22.1	25.5					
	1/4	KSL06-02S	14				25.5	26.5					
	3/8	KSL06-03S	14				25.6	30					
8	1/4	KSL08-01S	17	15.2	17	26	29	31	18.5	6	21.6	14.9	23
	3/8	KSL08-02S	17				29	32					
	1/2	KSL08-03S	17				29.9	32					
10	3/8	KSL10-02S	22	18.5	22	31.5	33.5	37.5	21	7	30.5	25.0	56
	1/2	KSL10-03S	22				33.9	38					
	3/8	KSL10-04S	22				37.1	39.5					
12	3/8	KSL12-03S	24	20.9	24	34	35.4	40.5	22	8	35.1	35.1	76
	1/2	KSL12-04S	24				38.6	42					

※ Rねじのねじ込み後の参考寸法

〈M5、M6の場合〉



〈Rの場合〉



エルボユニオン: **KXL (高速タイプ)**

〈M5、M6の場合〉



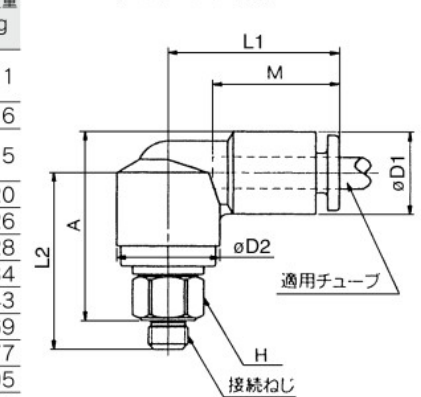
〈Rの場合〉



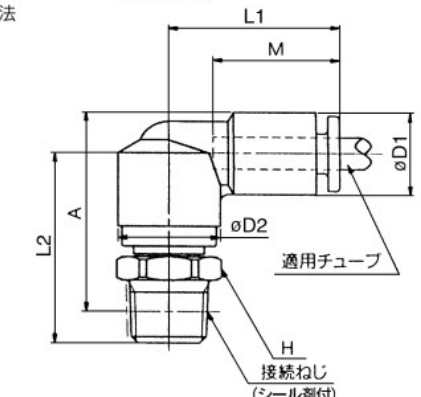
適用チューブ外径 mm	接続ねじ R M	型式	H (六角 対辺)	D1	D2	L1	L2	※A	M	最小 穴径	有効断面積 mm <sup>2</sup>		質量 g
											ナイロン	ウレタン	
4	M5×0.8	KXL04-M5	8	10.4	13	22	22.5	24	16	2.5	3.5	3.5	11
	M6×1	KXL04-M6	12				23	25					
	1/8	KXL04-01S	12				23.1	25					
6	M5×0.8	KXL06-M5	8	12.8	15.5	24	23.5	26	17	3	5.0	5.0	15
	M6×1	KXL06-M6	14				24	28					
	1/8	KXL06-01S	14				24.1	28					
	1/4	KXL06-02S	14				27.5	29					
	3/8	KXL06-03S	14				28.1	32					
8	1/4	KXL08-01S	17	15.2	18	27	31.5	33	18.5	6	21.6	14.9	28
	3/8	KXL08-02S	17				31.9	34					
	1/2	KXL08-03S	17				31.9	34					
10	3/8	KXL10-02S	22	18.5	24.5	32	37.5	42	21	7	30.5	25.0	69
	1/2	KXL10-03S	22				37.9	43					
	3/8	KXL10-04S	22				41.1	43					
12	3/8	KXL12-03S	24	20.9	27.5	35	38.9	44	22	8	35.1	35.1	89
	1/2	KXL12-04S	24				42.1	45					

※ Rねじのねじ込み後の参考寸法

〈M5、M6の場合〉



〈Rの場合〉



適用するカラーキャップは、P.253をご覧ください。

- KQ2
- KQB2
- KS
- KX
- KM
- KF
- M
- H/DL
- L/LL
- KC
- KK
- KK130
- DM
- KDM
- KB
- KR
- KA
- KQG2
- KQ2-G
- KG
- KFG2
- MS
- KF□
- KQ□
- KQ
- X1744
- KKA
- KP
- LQ
- MQR
- T
- IDK