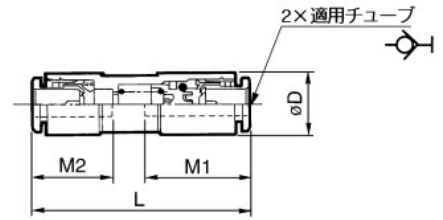


ストレート:KCH



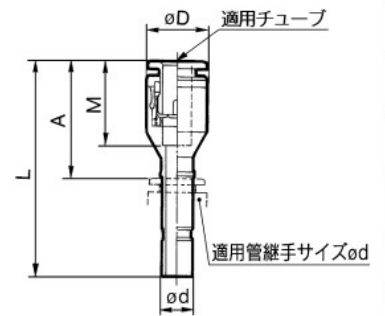
適用 チューブ 外径mm	型式	φD	L	M1	M2	有効断面積 mm ²		質量 g
						ナイロン	ウレタン	
4	KCH04-00	10.4	42.1	18	16	2.6	2.6	5
6	KCH06-00	12.8	45.8	19	17	6.8	6.8	7
8	KCH08-00	15.2	52.8	21.5	18.5	16.2	13.1	10
10	KCH10-00	18.5	59.8	24	21	25.6	20.4	18
12	KCH12-00	20.9	63.5	25.5	22	35.4	30.4	24



接続用ストレートプラグ:KCH



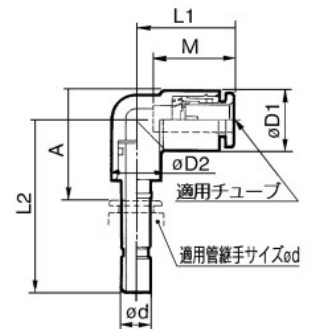
適用 チューブ 外径mm	型式	適用管継手 サイズφd	φD	L	A	M	有効断面積 mm ²		質量 g
							ナイロン	ウレタン	
4	KCH04-99	4	9.8	40.6	22.6	16	5.6	4	5
6	KCH06-99	6	11.8	43.1	24.1	17	13.1	10.4	8
8	KCH08-99	8	14	46.7	25.2	18.5	26.1	18.0	11
10	KCH10-99	10	17	52.6	28.6	21	41.5	29.5	18
12	KCH12-99	12	19	54.9	29.4	22	58.3	46.1	24



接続用エルボプラグ:KCL



適用チューブ 外径mm	型式	適用管継手 サイズφd	φD1	φD2	L1	L2	A	M	有効断面積 mm ²		質量 g
									ナイロン	ウレタン	
4	KCL04-99	4	10.4	10	18	34.3	22.6	16	4.2	4.2	7
6	KCL06-99	6	12.8	10	20	36.5	24.1	17	11.4	9.0	8
8	KCL08-99	8	15.2	12	23	40.3	25.2	18.5	21.6	14.9	12
10	KCL10-99	10	18.5	17	26.5	44.3	28.6	21	35.2	25.0	25
12	KCL12-99	12	20.9	17	28.5	46.8	29.4	22	50.2	39.7	30



適用するカラーキャップは、P.253をご覧ください。

KQ2

KQB2

KS
KX

KM

KF

M

H/DL
L/LL

KC

KK

KK130

DM

KDM

KB

KR

KA

KQG2

KQ2-G

KG

KFG2

MS

KF□
KQ□

KQ
X1744

KKA

KP

LQ

MQR

T

IDK