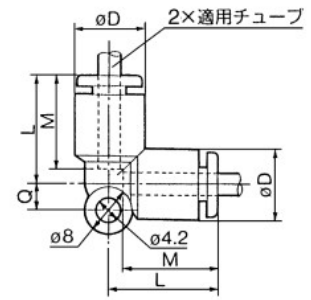


エルボ: **KAL**



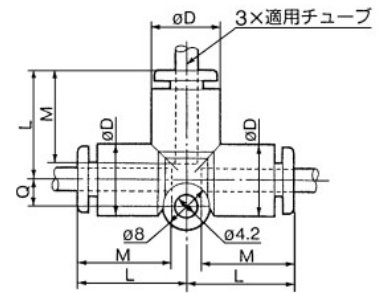
適用 チューブ 外径 mm	型式	øD	L	Q	M	有効断面積 mm ²		質量 g
						ソフト ナイロン	ウレタン	
3.2	KAL23-00	9.6	17.5	4.3	15.5	3.4	2.9	3
4	KAL04-00	10.4	18	4.5	16	4.2	4.2	6
6	KAL06-00	12.8	20	5.3	17	11.4	11.4	6
8	KAL08-00	15.2	23	6	18.5	14.9	14.9	10
10	KAL10-00	18.5	26.5	6.8	21	25.0	25.0	17
12	KAL12-00	20.9	28.5	7.5	22	39.7	39.7	21



チーズ: **KAT**



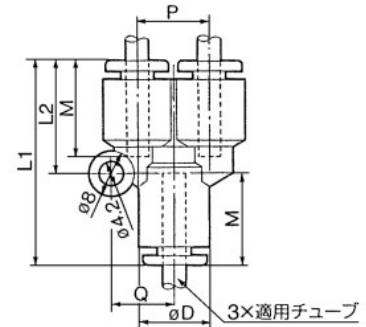
適用 チューブ 外径 mm	型式	øD	L	Q	M	有効断面積 mm ²		質量 g
						ソフト ナイロン	ウレタン	
3.2	KAT23-00	9.6	17.5	4.3	15.5	3.4	2.9	5
4	KAT04-00	10.4	18	4.5	16	6.4	6.9	7
6	KAT06-00	12.8	20	5.3	17	13.4	13.4	10
8	KAT08-00	15.2	23	6	18.5	17.7	17.7	15
10	KAT10-00	18.5	26.5	6.8	21	28.4	28.4	25
12	KAT12-00	20.9	28.5	7.5	22	45.4	45.4	29



ユニオンワイ: **KAU**



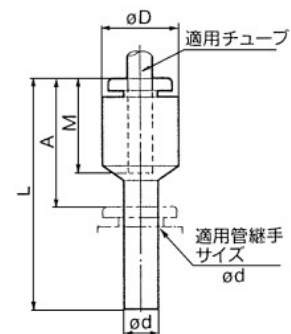
適用 チューブ 外径 mm	型式	øD	L1	L2	P	Q	M	有効断面積 mm ²		質量 g
								ソフト ナイロン	ウレタン	
3.2	KAU23-00	9.6	33	17.5	9.6	9	15.5	3.4	2.9	5
4	KAU04-00	10.4	34	18	10.4	9.7	16	4.2	4.2	7
6	KAU06-00	12.8	37	20	12.8	11.7	17	13.4	13.4	9
8	KAU08-00	15.2	42.5	24.5	15.2	13.7	18.5	17.7	17.7	11
10	KAU10-00	18.5	48	27.5	18.5	16.1	21	28.4	28.4	16
12	KAU12-00	20.9	51	30	20.9	18.1	22	45.4	45.4	23



レジャーサ: **KAR**



適用 チューブ 外径 mm	適用 管継手 サイズ ød	型式	øD	L	A	M	有効断面積 mm ²		質量 g
							ソフト ナイロン	ウレタン	
3.2	4	KAR23-04	9.6	33.5	18.5	15.5	3.4	2.9	5
	6	KAR04-06	10.4	34.5	17.5				1.8
4	8	KAR04-08	10.4	36.5	18	16	5.6	5.6	2.0
	10	KAR04-10	12.8	39.5	18.5				3.3
6	8	KAR06-08	12.8	37	18.5				2.5
	10	KAR06-10	12.8	39.5		17	13.1	13.1	3.0
	12	KAR06-12	15.2	42	20				4.7
8	10	KAR08-10	15.2	41	20	18.5	18.0	18.0	4.0
	12	KAR08-12	18.5	42					4.6
10	12	KAR10-12	18.5	44.5	23	21	32.8	32.8	33



- ①金属ロッド付製品の接続について
ワンタッチ管継手KQ2シリーズに金属ロッド付製品は接続できません。
接続した場合、金属ロッド部をワンタッチ管継手のチャックで保持ができず、金属ロッド付製品が加圧時に飛び出し、けがや事故の恐れがあり危険です。
- ②取付、配管時の注意について
ワンタッチ管継手にチューブ等を接続していない状態では、リリースブッシュを空押ししないでください。破損や抜けの原因となります。

KQ2

KQB2

KS
KX

KM

KF

M

H/DL
L/LL

KC

KK

KK130

DM

KDM

KB

KR

KA

KQG2

KQ2-G

KG

KFG2

MS

KF□
KQ□

KQ
X1744

KKA

KP

LQ

MQR

T

IDK