

型式

異径ユニオンワイ

KGU P.446



同一方向にサイズ
ダウンして分岐する
チューブ同士の接続
に使用。

レジューサ

KGR P.446



ワンタッチ管継手の
サイズ変更で使用。

チューブキャップ

KGC P.447



使用しないチューブ
を塞ぐ場合に使用。

ブランチ

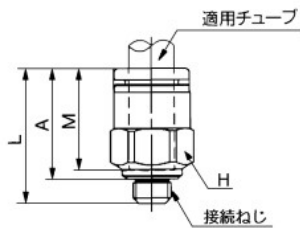
KGU P.445



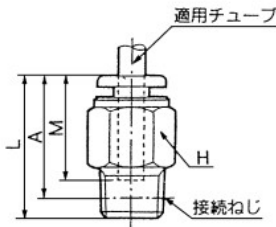
めねじ部からの同一
方向の分岐配管に
使用。

ハーフユニオン: KGH

〈M5の場合〉



〈Rの場合〉



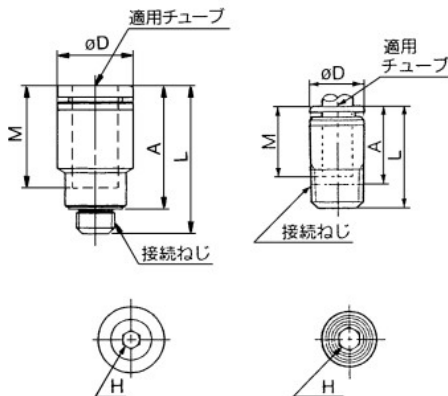
適用チューブ 外径mm	接続ねじ M R	型式	H (六角 対辺)	L	※A	M	注1)有効断面積 mm ²		質量 g			
							ナイロンウレタン					
4	M5×0.8	KGH04-M5	8	17	13.9	12.7	4	4	2.4			
	1/8	KGH04-01	10	21.1	18	16	5.6	4	9			
	1/4	KGH04-02	14	19	13.5				16			
6	M5×0.8	KGH06-M5	10	17.8	14.7	13.5	4	4	3.4			
	1/8	KGH06-01	12	21.6	18.5				17	13.1	10.4	16
	1/4	KGH06-02	14	22.5	17							14
	3/8	KGH06-03	17	20.9	15.5							27
8	1/8	KGH08-01	14	27.1	24	18.5	26.1	18.0	21			
	1/4	KGH08-02		26	20.5				19			
	3/8	KGH08-03	17	20.9	15.5				26			
10	1/8	KGH10-01	17	29.1	26	21	26.1		19			
	1/4	KGH10-02		33	27.5				30			
	3/8	KGH10-03		27.9	22.5		30					
	1/2	KGH10-04		22	26.1		19	41.5	29.5	53		
12	1/4	KGH12-02	19	34	28.5	22	58.3	46.1	42			
	3/8	KGH12-03		28.9	23.5				34			
	1/2	KGH12-04		22	29.1				22	51		
16	3/8	KGH16-03	24	38.4	32	24	81	(81)	61			
	1/2	KGH16-04		34.6	26.5		113	(96)	47			

※Rねじのねじ込み後の参考寸法
注1) ()内寸法はソフトナイロンの場合

六角穴付ハーフユニオン: KGS

〈M5の場合〉

〈Rの場合〉



適用チューブ 外径mm	接続ねじ M R	型式	H (六角 対辺)	øD	L	※A	M	有効断面積 mm ²		質量 g
								ナイロンウレタン		
4	M5×0.8	KGS04-M5	2.5	8	18.7	15.6	12.7	4	4	2.6
	1/8	KGS04-01	3	9.8	23	19	16	4.1	3.6	8
6	M5×0.8	KGS06-M5	2.5	10	19.5	16.4	13.5	4	4	3.2
	1/8	KGS06-01	4	11.8	24	20	17	10.0	9.9	9
	1/4	KGS06-02		13.8	18	10.7		10.0	15	
8	1/8	KGS08-01	5	14	28	24	18.5	23.3	16.2	12
	1/4	KGS08-02	6	25.5	19.5	11				
	3/8	KGS08-03		17	27.5	21.5				24
10	1/8	KGS10-01	8	17	30	26	21	39.0	26.6	18
	1/4	KGS10-02			27.5	21.5				12
	3/8	KGS10-03			21	19				
	1/2	KGS10-04			22	28				20
12	1/4	KGS12-02	8	19	33.5	27.5	22	60.0	44.5	23
	3/8	KGS12-03			29	22.5				18
	1/2	KGS12-04			22	28				20

※Rねじのねじ込み後の参考寸法

- KQ2
- KQB2
- KS
KX
- KM
- KF
- M
- H/DL
L/LL
- KC
- KK
- KK130
- DM
- KDM
- KB
- KR
- KA
- KQG2
- KQ2-G
- KG
- KFG2
- MS
- KF□
KQ□
- KQ
X1744
- KKA
- KP
- LQ
- MQR
- T
- IDK