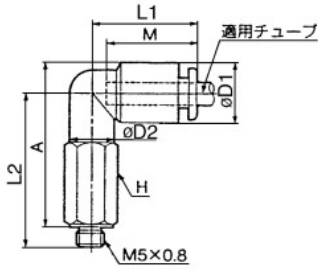


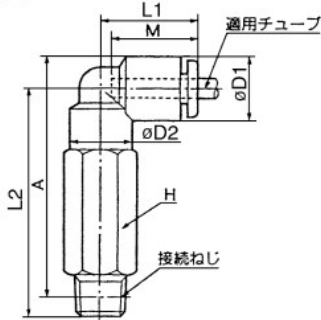


ロングエルボユニオン: KGW

〈M5の場合〉



〈Rの場合〉

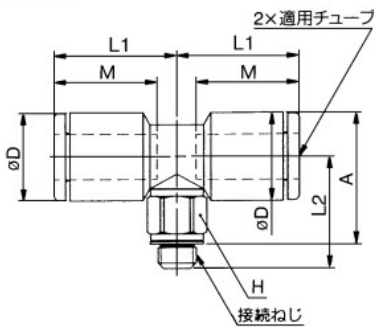


適用チューブ外径 mm	接続ねじ M R	型式	H (六角 対辺)	$\phi D1$	$\phi D2$	L1	L2	※A	M	有効断面積 mm ²		質量 g
										ナイロン	ウレタン	
4	M5×0.8	KGW04-M5	8	10.4	8	18	30	32	16	3.0	3.0	11
	1/8	KGW04-01	10							36.6	38.5	23
	1/4	KGW04-02	14							43	42.5	38
6	M5×0.8	KGW06-M5	8	12.8	8	20	30.5	33.5	17	3.0	3.0	11
	1/8	KGW06-01	10							39.1	42.5	26
	1/4	KGW06-02	14							45.5	46.5	41
	3/8	KGW06-03	17							46.9	48	67
8	1/8	KGW08-01	12	15.2	12	23	49	51	18.5	20.5	14.2	30
	1/4	KGW08-02	14							50.4	52.5	47
	3/8	KGW08-03	17							56	59.5	74
10	1/4	KGW10-02	17	18.5	17	26.5	57.4	61	21	33.5	23.8	66
	3/8	KGW10-03	17							64.1	66	76
	1/2	KGW10-04	22							64.1	66	145
12	1/4	KGW12-02	17	20.9	17	28.5	57	62	22	47.7	37.7	68
	3/8	KGW12-03	17							58.4	63.5	78
	1/2	KGW12-04	22							65.1	68.5	147

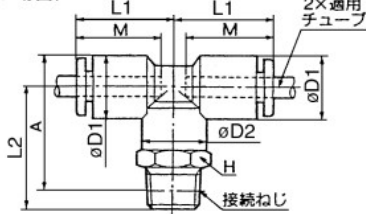
※Rねじのねじ込み後の参考寸法

両口チーズユニオン: KGT

〈M5の場合〉



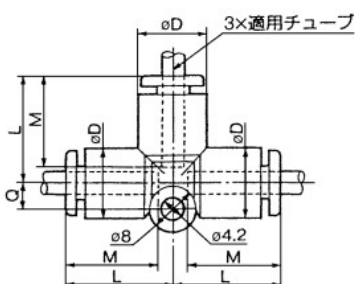
〈Rの場合〉



適用チューブ外径 mm	接続ねじ M R	型式	H (六角 対辺)	$\phi D1$	$\phi D2$	L1	L2	※A	M	注1)有効断面積 mm ²		質量 g		
										ナイロン	ウレタン			
4	M5×0.8	KGT04-M5	7	9.3	—	15.6	13.7	15.3	12.7	4.3	4.3	3.5		
	1/8	KGT04-01	10	10.4	10	18	21.1	23	16	6.0	4.1	13		
	1/4	KGT04-02	14	—	—	—	25.5	25	—	—	—	19		
6	M5×0.8	KGT06-M5	7	11.6	—	16.1	14.7	17.4	13.5	4.3	4.3	4.2		
	1/8	KGT06-01	10	12.8	10	20	22.1	25.5	17	13.9	11.0	12		
	1/4	KGT06-02	14	—	—	—	26.5	27.5	—	—	—	20		
	3/8	KGT06-03	17	—	—	—	27.9	29	—	—	—	34		
8	1/8	KGT08-01	12	15.2	12	23	28	30	18.5	26.3	18.2	14		
	1/4	KGT08-02	14									29.4	31.5	22
	3/8	KGT08-03	17									26.1	32	31
10	1/4	KGT10-02	17	18.5	17	26.5	29.5	33	21	40.8	29.0	29		
	3/8	KGT10-03	17									30.9	34.5	39
	1/2	KGT10-04	22									35.1	37	66
12	1/4	KGT12-02	17	20.9	17	28.5	30.5	35.5	22	57.2	45.2	31		
	3/8	KGT12-03	17									31.9	37	41
	1/2	KGT12-04	22									36.1	39.5	68
16	3/8	KGT16-03	22	26.5	20.9	34	36.9	44.5	25	71	(71)	112		
	1/2	KGT16-04	22									39.6	46	100

※Rねじのねじ込み後の参考寸法
注1) ()内寸法はソフトナイロンの場合

チーズ: KGT



適用チューブ外径 mm	型式	ϕD	L	Q	M	注1)有効断面積 mm ²		質量 g
						ナイロン	ウレタン	
4	KGT04-00	10.4	18	4.5	16	6.4	4.4	7
6	KGT06-00	12.8	20	5.3	17	13.4	10.6	10
8	KGT08-00	15.2	23	6	18.5	25.6	17.7	15
10	KGT10-00	18.5	26.5	6.8	21	40	28.4	25
12	KGT12-00	20.9	28.5	7.5	22	57.4	45.4	29
16	KGT16-00	26.5	34	10	25	100	(84)	40

注1) ()内寸法はソフトナイロンの場合

- KQ2
- KQB2
- KS
KX
- KM
- KF
- M
- H/DL
L/LL
- KC
- KK
- KK130
- DM
- KDM
- KB
- KR
- KA
- KQG2
- KQ2-G
- KG
- KFG2
- MS
- KF□
KQ□
- KQ
X1744
- KKA
- KP
- LQ
- MQR
- T
- IDK