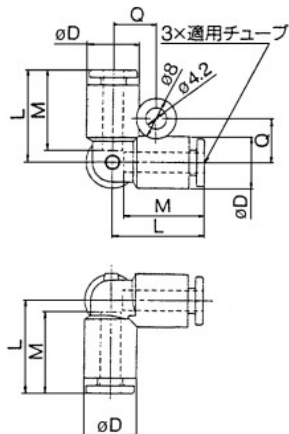




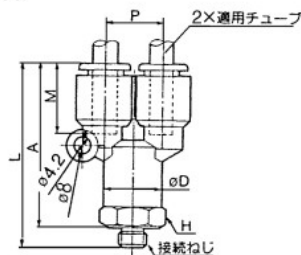
デルタ:KGD



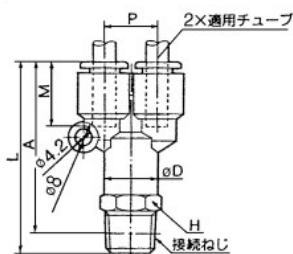
適用チューブ 外径mm	型式	φD	L	Q	M	有効断面積 mm ²		質量 g
						ナイロン	ウレタン	
4	KGD04-00	10.4	18.5	8.7	16	6.0	4.1	5
6	KGD06-00	12.8	20.5	9.9	17	13.9	11.0	7
8	KGD08-00	15.2	23.5	11.1	18.5	26.3	18.2	11
10	KGD10-00	18.5	26.5	12.8	21	40.8	29.0	19
12	KGD12-00	20.9	28.5	13.9	22	57.2	45.2	24

ブランチ:KGU

〈M5の場合〉



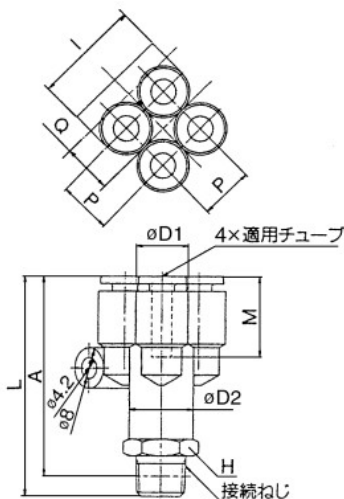
〈Rの場合〉



適用チューブ 外径mm	接続ねじ M R	型式	H (六角 対辺)	φD	L	P	※A	M	有効断面積 mm ²		質量 g
									ナイロン	ウレタン	
4	M5×0.8	KGU04-M5	11	10.4	39.5	36	16	16	2.2	2.2	4
	1/8	KGU04-01	11		41.1	38			4.2	4.2	11
	1/4	KGU04-02	14		45.5	40			20		
6	M5×0.8	KGU06-M5	13	12.8	42.5	39	17	17	2.2	2.2	12
	1/8	KGU06-01	13		44.6	41.5			11		
	1/4	KGU06-02	14		48.5	43			21		
	3/8	KGU06-03	17		49.9	44.5			34		
8	1/8	KGU08-01	17	15.2	51.6	48.5	18.5	18.5	25.6	17.7	15
	1/4	KGU08-02	17		55	49.5			23		
	3/8	KGU08-03	17		55.4	50			35		
10	1/4	KGU10-02	19	18.5	60.5	55	21	21	40	28.4	30
	3/8	KGU10-03	19		60.9	55.5			40		
	1/2	KGU10-04	22		64.1	57			65		
12	1/4	KGU12-02	22	20.9	64	58.5	22	22	57.4	45.4	32
	3/8	KGU12-03	22		64.4	59			40		
	1/2	KGU12-04	22		67.6	60.5			65		

※Rねじのねじ込み後の参考寸法

ダブルブランチ:KGUD



適用チューブ 外径mm	接続ねじ Rねじ	型式	H (六角 対辺)	φD1	φD2	L	I	※A	Q	M	P	有効断面積 mm ²		質量 g
												ナイロン	ウレタン	
4	1/8	KGUD04-01	13	10.4	12.8	42.6	21	39.5	9.7	16	10.4	4.2	4.2	17
	1/4	KGUD04-02	14			46.5								41
6	1/8	KGUD06-01	17	12.8	15.2	49.6	26	46.5	11.7	17	12.8	13.4	10.6	29
	1/4	KGUD06-02	17			53								47.5

※Rねじのねじ込み後の参考寸法

KQ2

KQB2

KS
KX

KM

KF

M

H/DL
L/LL

KC

KK

KK130

DM

KDM

KB

KR

KA

KQG2

KQ2-G

KG

KFG2

MS

KF□

KQ□

KQ
X1744

KKA

KP

LQ

MQR

T

IDK