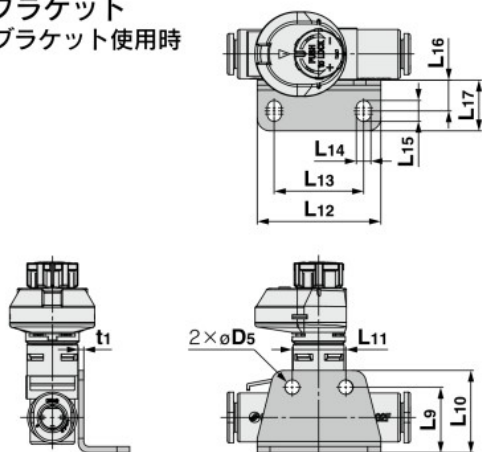


AS-FS Series

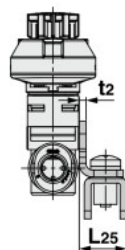
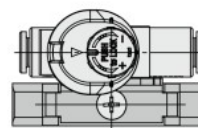
外形寸法図

L型ブラケット
片側ブラケット使用時

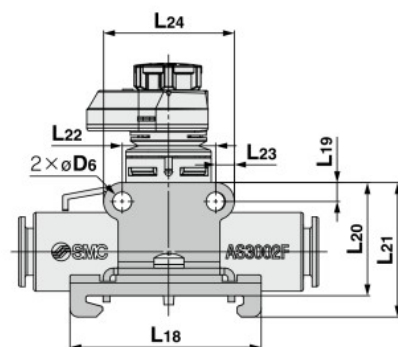
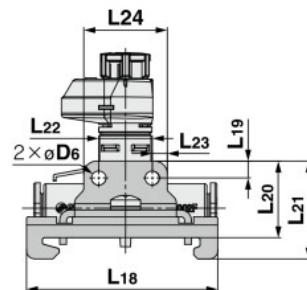


DINレール対応ブラケット
片側ブラケット使用時

AS1002FS□
AS2002FS□



AS2052FS□
AS3002FS□
AS4002FS□

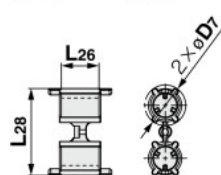


型式	適用シリーズ	D5	L9	L10	L11	L12	L13	L14	L15	L16	L17	t1
AS-10L	AS1002FS□	3.4	14.8	18.3	11	27.5	19.5	3.4	4.9	7.3	12	1
AS-20L	AS2002FS□		15.6	19.6	12.6	29	21					1.2
AS-25L	AS2052FS□		19.6	24.6	17	38	28					
AS-30L	AS3002FS□	4.5	24.8	29.8	22	43	33	4.5	6.5	9.5	15.5	1.4
AS-40L	AS4002FS□		25.7	30.7	28	49	39					

型式	適用シリーズ	D6	L18	L19	L20	L21	L22	L23	L24	L25	t2
AS-10D	AS1002FS□	3.4		3.5	18.2	23.2	11		18		
AS-20D	AS2002FS□				18.6	23.6	12.6		19.6		
AS-25D	AS2052FS□				22	27	17		25.8	11.3	1.6
AS-30D	AS3002FS□	4.5		4.4	27.2	32.2	22	4.4	30.8		
AS-40D	AS4002FS□				28.1	33.1	28		36.8		

マニホールド取付用アダプタ

型式：AS-□□A

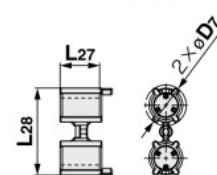


型式	適用シリーズ	D7	L26	L28
AS-10A	AS1002FS□	9.2	4	18.7
AS-20A	AS2002FS□	9.4	8.8	20.4
AS-25A	AS2052FS□	11.4	6.3	27
AS-30A	AS3002FS□	11.8	5.9	32.1

※AS4002FS□は、アダプタなしで取付可能です。

直接取付用アダプタ

型式：AS-□□A1

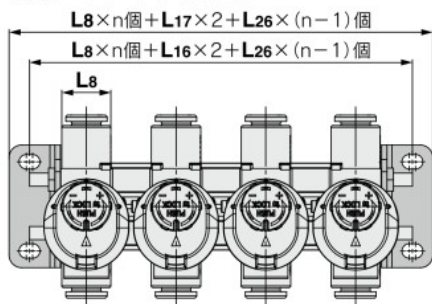


型式	適用シリーズ	D7	L27	L28
AS-10A1	AS1002FS□	9.2	4.5	18.7
AS-20A1	AS2002FS□	9.4	9.3	20.4
AS-25A1	AS2052FS□	11.4	7.1	27
AS-30A1	AS3002FS□	11.8	6.4	32.1

※AS4002FS□は、アダプタなしで取付可能です。

L型ブラケット

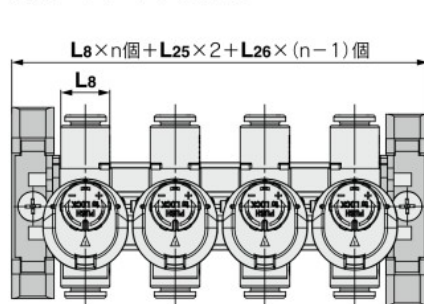
両側ブラケット使用時



※1 L8はP.857をご参照ください。
 ※2 図はL型ブラケット2個とアダプタとマニホール
 ド用長ねじボルトセットを用いて連結した
 状態です。
 マニホールド用長ねじボルトセットはP.855
 をご参照ください。
 ※3 目盛方向90°・270°タイプは、連結できません。

DINレール対応ブラケット

両側ブラケット使用時

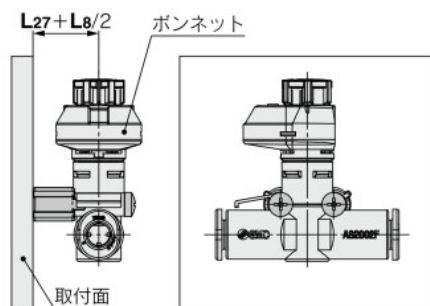


※1 L8はP.857をご参照ください。
 ※2 図はDINレール対応ブラケット2個とアダプタ
 とマニホールド用長ねじボルトセットを用い
 て連結した状態です。
 マニホールド用長ねじボルトセットはP.855
 をご参照ください。
 ※3 目盛方向90°・270°タイプは、連結できません。

アダプタ

直接取付時

※取付面がボンネットと干渉する場合に使用します。



※1 L8はP.857をご参照ください。
 ※2 AS4002FS□は、アダプタなしで直接取付可能
 です。