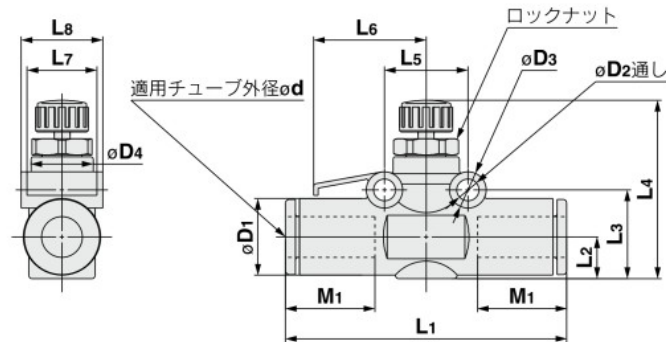


AS Series

外形寸法図



ミリサイズ

型式	適用チューブ 外径od	D1	D2	D3	D4	L1	L2	L3	L4 ^{注)}		L5	L6	L7	L8	M1	質量 (g)
									MAX.	MIN.						
AS1002F-02	2	6	3.2	5	6	25.4	3.4	7.9	20.9	18.4	11	9.8	5	6.7	8.8	3
AS1002F-23	3.2	8.4				36	4.4	11.1	23.8	21				9.8		5
AS1002F-04	4	9.3	3.3	5.5	9.1	37	5.1	11.8	24.5	21.7	11	15.4	8.8	10.1	12.7	5.5
AS1002F-06	6	11.6				39.5	6.1	12.8	25.5	22.7				12.3	13.5	6.5
AS2002F-04	4	9.3	3.3	5.5	10	40.7	5.2	12.3	28.9	25.4	12.6	17	10.5	11.5	12.7	8.5
AS2002F-06	6	11.6				42.5	6.3	13.4	30	26.5				12.3	13.5	9.5
AS2052F-06	6	12.8	4.3	7.8	14	53.2	6.7	16.3	34.5	29.5	17	22.8	12	15.7	17	19
AS2052F-08	8	15.2				57.2	8	17.6	35.8	30.8				16.1	18	22
AS3002F-06	6	13.2				59	7.4	19.3	38.6	33.6					17	36
AS3002F-08	8	15.2	4.3	8	19.3	65	8.2	20.1	39.4	34.4	22	25	12	20.5	18	38
AS3002F-10	10	18.5				70.8	9.8	21.7	41	36					21	42
AS3002F-12	12	20.9				76	10.9	22.8	42.1	37.1				22.1	22	44
AS4002F-10	10	18.5	4.3	8	25	76.9	10.3	22.7	51.6	44.1	28	33	14	26.2	21	76
AS4002F-12	12	21.7				81.3	11.3	23.7	52.6	45.1					22	82

注) 参考寸法

インチサイズ

型式	適用チューブ 外径od	D1	D2	D3	D4	L1	L2	L3	L4 ^{注)}		L5	L6	L7	L8	M1	質量 (g)
									MAX.	MIN.						
AS1002F-01	1/8"	8.4				36	4.5	11.2	23.8	21				9.8		5
AS1002F-03	5/32"	9.3	3.3	5.5	9.1	37	5.2	11.9	24.5	21.7	11	15.4	8.8	10.1	12.7	5.5
AS1002F-07	1/4"	12				39.5	6.1	12.8	25.5	22.7				12.8	13.7	6.5
AS2002F-03	5/32"	9.3	3.3	5.5	10	40.7	5.2	12.3	28.9	25.4	12.6	17	10.5	11.5	12.7	8.5
AS2002F-07	1/4"	12				42.6	6.5	13.6	30.2	26.7				12.8	13.7	9.5
AS2052F-07	1/4"	13.2				53.4	6.9	16.5	34.7	29.7	17	22.8	12	15.7	17	19
AS2052F-09	5/16"	15.2	4.3	7.8	14	57.2	8	17.6	35.8	30.8				16.1	18	22
AS3002F-07	1/4"	13.2				59	7.4	19.3	38.6	33.6					17	35
AS3002F-09	5/16"	15.2	4.3	8	19.3	65	8.2	20.1	39.4	34.4	22	25	12	20.5	18	38
AS3002F-11	3/8"	18.5				69.8	9.8	21.7	41	36					21	52
AS4002F-11	3/8"	18.5	4.3	8	25	76.9	10.3	22.7	51.6	44.1	28	33	14	26.2	21	86
AS4002F-13	1/2"	21.7				81.3	11.3	23.7	52.6	45.1					22	95

注) 参考寸法

ロックナット(六角形)は手締めによる締付けが可能です。より強固な固定が必要な場合は工具による増締めをしてください。工具を用いる場合の推奨締付トルクは下表の通りです。目安としては、手締め後、工具で15~30°の増締めに相当します。

なお、締過ぎによる破損にご注意ください。

型式	適正締付トルク N·m
AS1002F-02	0.07
AS1002F	0.2
AS2002F	0.3
AS2052F	1
AS3002F	2
AS4002F	4