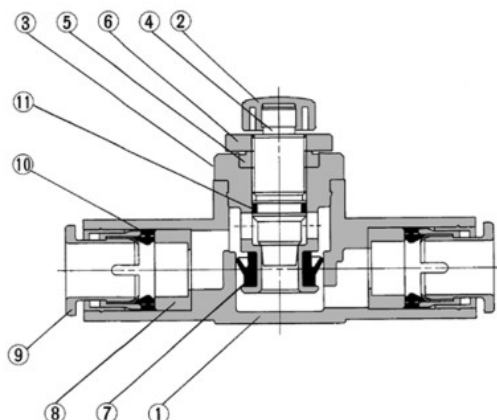


構造図

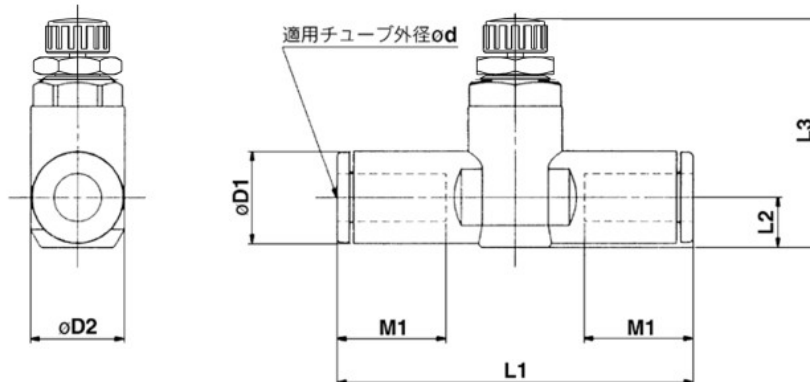


構成部品

番号	部品名	材質	備考
1	ボディ A	PBT	
2	ハンドル	PBT 注1)	黒色
3	ボディ B	黄銅	無電解ニッケルめっき
4	ニードル	黄銅	無電解ニッケルめっき
5	ニードルガイド	黄銅	無電解ニッケルめっき
6	ロックナット	鋼 注3)	亜鉛クロメート 注2)
7	Uパッキン	HNBR	
8	スペーサ	—	
9	カセット	—	
10	パッキン	NBR	
11	Oリング	NBR	

注1) AS1001FMタイプは黄銅(黒色亜鉛クロメート)となります。
 注2) ロックナット丸形は無電解ニッケルめっきとなります。
 注3) ロックナット丸形はAS1001FMのみ黄銅となります。

外形寸法図



ミリサイズ

型式	d	D1	D2	L1	L2	L3		M1	質量g
						MAX.	MIN.		
AS1001FM-23	3.2	8.4	10.5	38	4.5	30.1	24.9	12.7	6
AS1001FM-04	4	9.3		39.2	5.2	30.7	25.5	7	
AS1001FM-06	6	11.6		40.7	6.2	31.8	26.6	13.7	8
AS1001FM-04	4	9.3	12.3	40.7	5.2	32.6	27.6	12.7	12
AS2001FM-06	6	11.6		44.8	6.3	33.7	28.7	13.7	13
AS2051FM-06	6	12.8		53.2	6.7	35.2	30.2	17	26
AS2051FM-08	8	15.2	15.5	59.8	8.1	36.5	31.5	18	31

インチサイズ

型式	d	D1	D2	L1	L2	注1) L3		M1	質量g
						MAX.	MIN.		
AS1001FM-01	1/8"	8.4	10.5	38	4.5	30.1	24.9	12.7	6
AS1001FM-03	5/32"	9.3		39.2	5.2	30.7	25.5	7	
AS1001FM-05	3/16"	11.4		48.7	6.2	31.8	26.6	16.5	8
AS1001FM-07	1/4"	12	12.3	40.7	5.2	32.6	27.6	12.7	12
AS2001FM-03	5/32"	9.3		40.7	6.2	33.6	28.6	16.5	18
AS2001FM-05	3/16"	11.4		50	7.1	34.5	29.5	17	21
AS2001FM-07	1/4"	13.2	15.5	52.2	6.2	34.6	29.6	16.5	24
AS2051FM-05	3/16"	11.4		54.4	7.1	35.5	30.5	17	26
AS2051FM-07	1/4"	13.2		59.8	8.1	36.5	31.5	18	31

注1) 参考寸法です。

AS-F
JAS
AS-FS
AS-P
Uni AS
ASD
AS
AS-FM
AS-FG
ASG
AS-W2
ASB
AS FCS
AS-FP
AS-FE
ASP
JASV
ASV
AS-D
ASB-D
AS-T
ASR ASQ
ASN2
AS-DPX
AQ
KE
AS X785
AK
VCHC