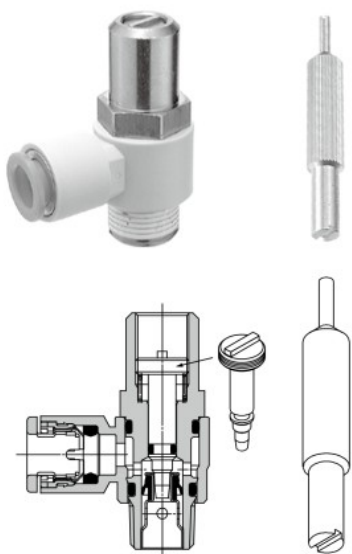


タンパープルーフスピードコントローラ ワンタッチ管継手付 エルボタイプ/ユニバーサルタイプ AS□□□1F-T Series

RoHS

専用工具で流量調整が可能
不用意な手動操作を防止



専用工具
品番: AS-T-1

エルボタイプ



ユニバーサルタイプ



型式

エルボタイプ	ユニバーサルタイプ	管接続口径	適用チューブ外径																	
			ミリサイズ						インチサイズ											
			3.2	4	6	8	10	12	1/8"	5/32"	3/16"	1/4"	5/16"	3/8"	1/2"					
AS12□1F-M5	AS13□1F-M5	M5×0.8	●	●	●															
AS22□1F-01	AS23□1F-01	R1/8	●	●	●	●	●*													
AS22□1F-02	AS23□1F-02	R1/4		●	●	●	●													
AS32□1F-02	AS33□1F-02	R1/4			●	●	●	●												
AS32□1F-03	AS33□1F-03	R3/8			●	●	●	●												
AS42□1F-04	AS43□1F-04	R1/2						●	●											
AS12□1F-U10/32	AS13□1F-U10/32	10-32UNF									●	●	●	●						
AS22□1F-N01	AS23□1F-N01	NPT1/8									●	●	●	●	●					
AS22□1F-N02	AS23□1F-N02	NPT1/4										●	●	●	●	●				
AS32□1F-N02	AS33□1F-N02	NPT1/4												●	●	●				
AS32□1F-N03	AS33□1F-N03	NPT3/8													●	●	●			
AS42□1F-N04	AS43□1F-N04	NPT1/2																●	●	

注1) ※エルボタイプのみです。
注2) メータアウト形、メータイン形の外觀識別
樹脂ボディの流れ方向の記号で識別します。

仕様

使用流体	空気
保証耐圧力	1.5MPa
最高使用圧力	1MPa
最低使用圧力	0.1MPa
周囲温度および使用流体温度	-5~60℃ (ただし、凍結なきこと)
注1) 適用チューブ材質	ナイロン、ソフトナイロン、ポリウレタン

注1) ソフトナイロン・ポリウレタンは最高使用圧力にご注意ください。
(詳細はP.678、682をご参照ください。)
注2) 標準品にて黄銅部品はすべて無電解ニッケルめっき仕様となります。

型式表示方法

AS 2 2 1 1 F - 01 - 06 S T - □

ボディサイズ
1 M5基準
2 1/8、1/4基準
3 3/8基準
4 1/2基準

形式
2 エルボ
3 ユニバーサル

制御方式
0 メータアウト
1 メータイン
ワンタッチ管継手付

管接続口径
M5 M5×0.8
01 R1/8
02 R1/4
03 R3/8
04 R1/2
U10/32 10-32UNF
N01 NPT1/8
N02 NPT1/4
N03 NPT3/8
N04 NPT1/2

タンパープルーフタイプ
注) 流量調整は専用工具が必要となりますので別途手配ください。(手配品番: AS-T-1)

シール付
注) 管接続口径がM5、10-32UNFねじの場合、シール付はありません。ガスケット付が標準対応となります。

適用チューブ外径注)
ミリサイズ インチサイズ
23 ø3.2* 01 ø1/8"
04 ø4 03 ø5/32"
06 ø6 05 ø3/16"
08 ø8 07 ø1/4"
10 ø10 09 ø5/16"
12 ø12 11 ø3/8"
13 ø1/2"

注) 適用チューブ外径の選定は型式表でご確認ください。
※ø1/8"のチューブをご使用ください。

オーダーメイド仕様
詳細はP.1107をご参照ください。



オーダーメイド仕様
(詳細はP.1107をご参照ください。)

表示記号	仕様/内容
-X12	潤滑剤:ワセリン
-X21	ノングリース(シール材フッ素コーティング)+絞り弁(チェック弁なし)
-X214	絞り弁(チェック弁なし)